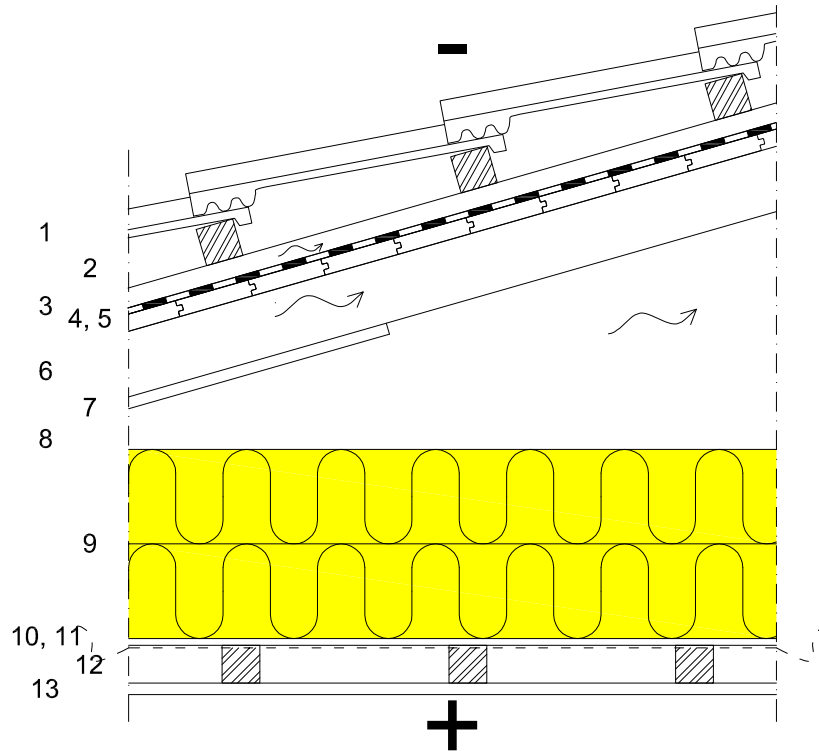


Suunnittelija	Sisältö <b>Tiilikatot</b> Savitiilikate, lukkiutuvat tiilet Umpilauta-alusta ja aluskermi		YP-500c	
Rakennuskohde	Työnumero	Katteen paloluokka <b>B<sub>ROOF</sub>(t2)</b>	Tekijä	Pvm
	Katon kaltevuus ≥ 1:4	Vedeneristysluokka	Muutos	Muutospvm

MK 1:10



#### Rakenne ylhäältä alaspäin:

1. Savikattotiili
2. Ruoteet 50x50 mm, K340...360 katon kaltevuuden mukaan
3. Tuuletusrimat 22x50 mm
4. Aluskate, bitumikermi esim. Kerabit 3000 U ( AKK1, TL 2, K-MS 170/3000)
5. Raakaponttilaudoitus tai soveltuva rakennuslevyalusta, esim. Kerabit OSB Katto -levy, paksuus rakennesuunnitelmien mukaan
6. Kattokannattajat K900
7. Reuna-alueilla kattokannattajan yläpaarten alapinnassa tuulenohjain n. 1,2 m ulkoseinältä
8. Tuuletettu ilmatila rakennesuunnitelmien mukaan (>100 mm)
9. Levyvilla, esim. ISOVER KL-33, 250 mm, (U = 0,13 W/m<sup>2</sup>K)
10. Rakennuslevy 9 mm, esim. puolikova puukuitulevy
11. Ilman- ja höyrynsulku rakennesuunnitelmien mukaan, saumat ja teipattu, esim. Kerabit Muovitiivistyspaperi
12. Kattoverhouksen kannatuspuut rakennesuunnitelmien mukaan
13. Kattoverhous ja pintakäsittely huoneselostuksen mukaan

#### Työohje ( noudata aina myös kattotiilen valmistajan ohjeita) :

- Aluskate asennetaan vaaka- tai pystysuuntaan.
- Ruoteiden jako mitoitetaan aina tapauskohtaisesti riippuen kattolapteen pituudesta ja kaltevuudesta.
- Savikattotiilet kiinnitetään kiinnikkeillä valmistajan ohjeen mukaisesti.

#### Erikoismaininnat:

- Lukkiutuvilla savikattotiilillä vähimmäiskaltevuus on 1:4 ja lukkiutumattomilla 1:3 kyseessä olevalla kermialuskatteella.
- Ruoteiden vähimmäiskoot vaihtelevat kattotuolijaon mukaan. Mikäli kattotuolijako on K 600 on ruodekoko 22 x 100 mm ja vastaavasti kattotuolijaolla K 1200 on ruodekoko 50 x 75 mm.

1.6.2014 KerabitPro Oy

Piirros on ohjeellinen. Sen soveltuvuudesta rakennuskohteeseen vastaa suunnittelija.

 KerabitPro®