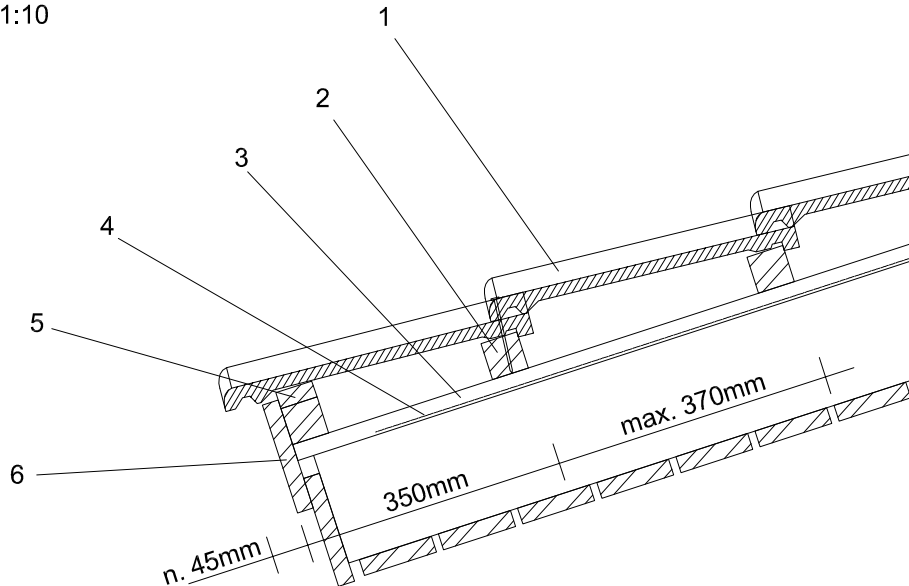


Suunnittelija	Sisältö Tiilikatot Betonitiilikate Alaräystäs		YP-DET400	
Rakennuskohde	Työnumero	Katteen paloluokka B _{ROOF(t2)}	Tekijä	Pvm
	Katon kaltevuus ≥ 1:4	Vedeneristysluokka	Muutos	Muutospvm

MK 1:10



Rakenne ylhäältä alaspäin:

1. Kattotiili Ormax
2. Ruode 50x50 mm, K320...375
3. Tuuletusrima 22x50 mm
4. Vapaasti asennettava aluskate (suositus: kondenssisuojattu), esim. Kerabit Master (AKV1)
5. Korokerima 22x50mm
6. Räystäs- eli otsalauta

Työohje:

- Ruoteiden jako mitoitetaan aina tapauskohtaisesti riippuen kattolapteen pituudesta ja kaltevuudesta. Ruoteet naulataan kiinni tuuletusrimojen läpi kattotuoleihin.
- Ala- ja päätyräystäillä olevat reunimmaisbetonikattotiilirivit naulataan kiinni ruoteisiin. Myös taitteiden vieressä olevat tiilirivit ja harjatilet naulataan. Jos katon kaltevuus on suurempi kuin 1:1 tai rakennus sijaitsee poikkeuksellisen tuulisella paikalla, naulataan kaikki tiilet kiinni ruoteisiin.
- Alaräystäällä on huolehdittava siitä, että ilma pääsee esteettä tuuletusraoista sekä yläpohjan tuuletustilaan että aluskatteen ja tiilikatteen väliin.

Erikoismainnat:

- Ruoteiden vähimmäiskoot vaihtelevat kattotuolijaon mukaan. Mikäli kattotuolijako on K 600 on ruodekoko 22 x 100 mm ja vastaavasti kattotuolijaolla K 1200 on ruodekoko 50 x 75 mm.



1.6.2014 KerabitPro Oy

Piirros on ohjeellinen. Sen soveltuvuudesta rakennuskohteeseen vastaa suunnittelija.

 KerabitPro®