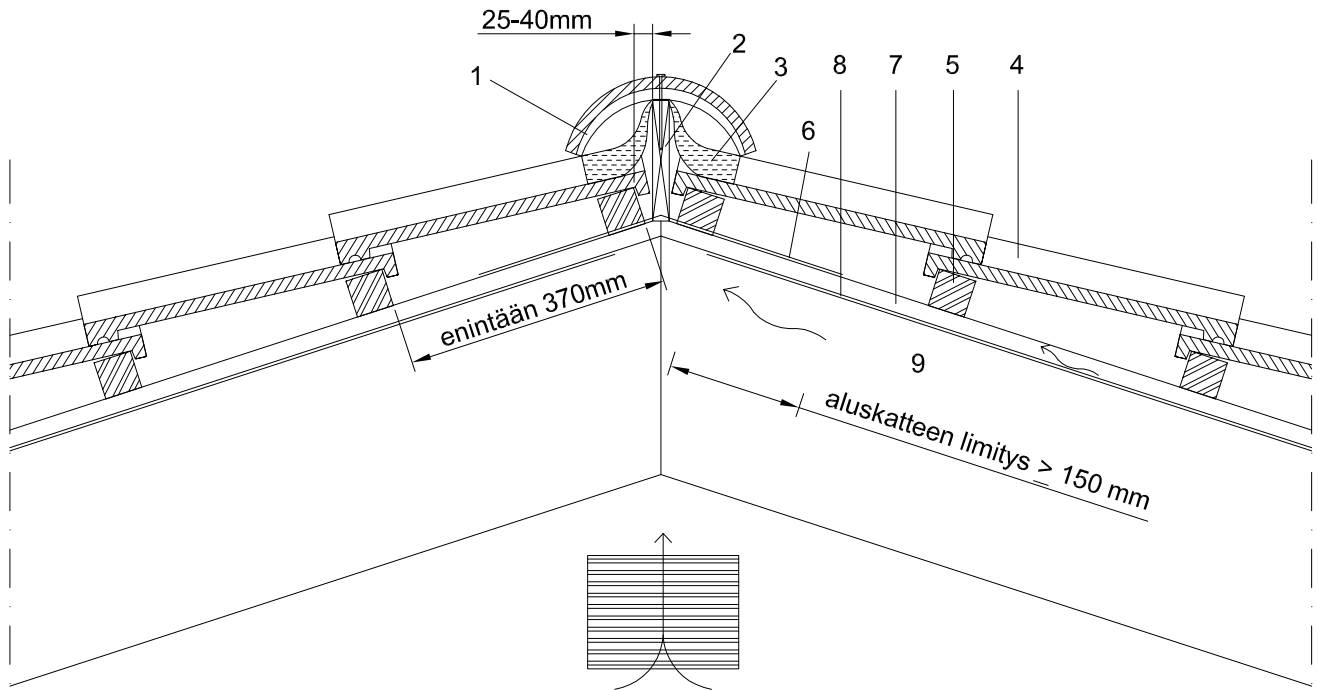


Suunnittelija	Sisältö Tiilikatot Betoniitiilikate Ormax Tuulettuva harja		YP-DET403	
Rakennuskohde	Työnumero	Katteen paloluokka B _{ROOF(t2)}	Tekijä	Pvm
	Katon kaltevuus ≥ 1:4	Vedeneristysluokka	Muutos	Muutospvm

MK 1:10



Rakenne ylhäältä alaspäin:

1. Harjatiili Ormax
2. Harjalauta, paksuus n. 22 mm
3. Tuulettuva ulkotaitetiiviste tarvittaessa
4. Kattotiili Ormax
5. Ruode 50x50 mm, K320...375 katon kaltevuudesta riippuen
6. Harjan yli vedettävä aluskatekaistale limitetään min. 150 mm aluskatteen päälle
7. Tuuletusrima 22x50 mm
8. Vapaasti asennettava aluskate (suositus: diffuusioavoin aluskate), Kerabit Super (AKV1)
9. Kattokannattaja K900

Työohje:

- Ruoteiden jako mitoitetaan aina tapauskohtaisesti riippuen kattolapteen pituudesta ja kaltevuudesta. Ruoteet naulataan kiinni tuuletusrimojen läpi kattotuoleihin.
- Ala- ja päätyräystäillä olevat reunimmaisbetonikattotiilirivit naulataan kiinni ruoteisiin. Myös taitteiden vieressä olevat tiilirivit ja harjatiilet naulataan. Jos katon kaltevuus on suurempi kuin 1:1 tai rakennus sijaitsee poikkeuksellisen tuulisella paikalla, naulataan kaikki tiilet kiinni ruoteisiin.
- Alaräystäällä on huolehdittava siitä, että ilma pääsee esteettä tuuletusraoista sekä yläpohjan tuuletustilaan että aluskatteen ja tiilikatteen väliin.

Erikoismaininnat:

- Ruoteiden vähimmäiskoot vaihtelevat kattotuolijaon mukaan. Mikäli kattotuolijako on K 600 on ruodekoko 22 x 100 mm ja vastaavasti kattotuolijaolla K 1200 on ruodekoko 50 x 75 mm.

1.6.2014 KerabitPro Oy

Piirros on ohjeellinen. Sen soveltuvuudesta rakennuskohteeseen vastaa suunnittelija.