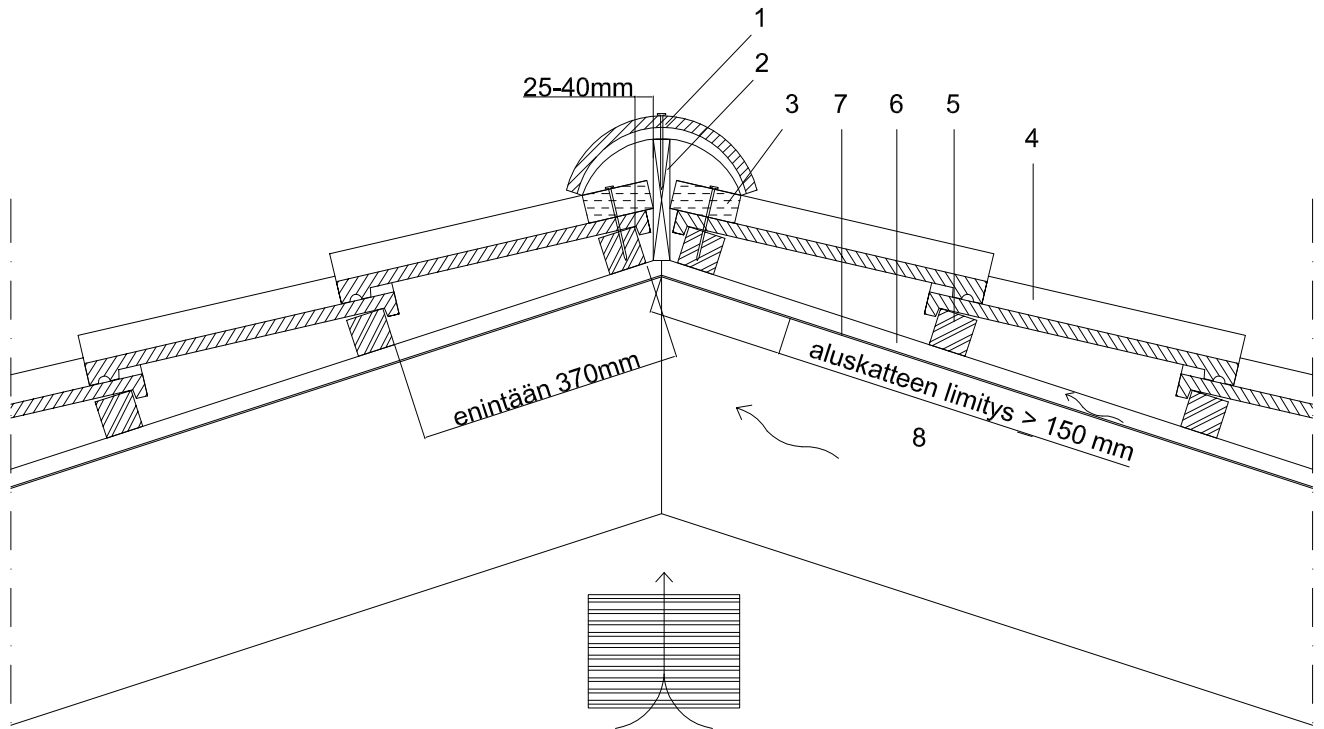


Suunnittelija	Sisältö Tiilikatot Betonitiilikate Ormax Tuulettumaton harja		YP-DET404	
Rakennuskohde	Työnumero	Katteen paloluokka B <sub>ROOF(t2)</sub>	Tekijä	Pvm
	Katon kaltevuus ≥ 1:4	Vedeneristysluokka	Muutos	Muutospvm

MK 1:10



#### Rakenne ylhäältä alaspäin:

1. Harjatiili Ormax
2. Harjalauta, paksuus n. 22 mm
3. Betoninen harjatiiviste tarvittaessa
4. Kattotiili Ormax
5. Ruode 50x50 mm, K320...375 katon kaltevuudesta riippuen
6. Tuuletusrima 22x50 mm
7. Vapaasti asennettava aluskate (suositus: diffuusioavoin aluskate), esim. Kerabit Super (AKV1), viedään harjan yli ja limitetään min. 150 mm
8. Kattokannattaja K900

#### Työohje:

- Ruoteiden jako mitoitetaan aina tapauskohtaisesti riippuen kattolapteen pituudesta ja kaltevuudesta. Ruoteet naulataan kiinni tuuletusrimojen läpi kattotuoleihin.
- Ala- ja päätyräystäillä olevat reunimmaiset betonikattotiilirivit naulataan kiinni ruoteisiin. Myös taitteiden vieressä olevat tiilirivit ja harjatiilet naulataan. Jos katon kaltevuus on suurempi kuin 1:1 tai rakennus sijaitsee poikkeuksellisen tuulisella paikalla, naulataan kaikki tiilet kiinni ruoteisiin.
- Alaräystäällä on huolehdittava siitä, että ilma pääsee esteettä tuuletusraoista sekä yläpohjan tuuletustilaan että aluskatteen ja tiilikatteen väliin.

#### Erikoismaininnat:

- Ruoteiden vähimmäiskoot vaihtelevat kattotuolijaon mukaan. Mikäli kattotuolijako on K 600 on ruodekoko 22 x 100 mm ja vastaavasti kattotuolijaolla K 1200 on ruodekoko 50 x 75 mm.

1.6.2014 KerabitPro Oy

Piirros on ohjeellinen. Sen soveltuvuudesta rakennuskohteeseen vastaa suunnittelija.

 KerabitPro®