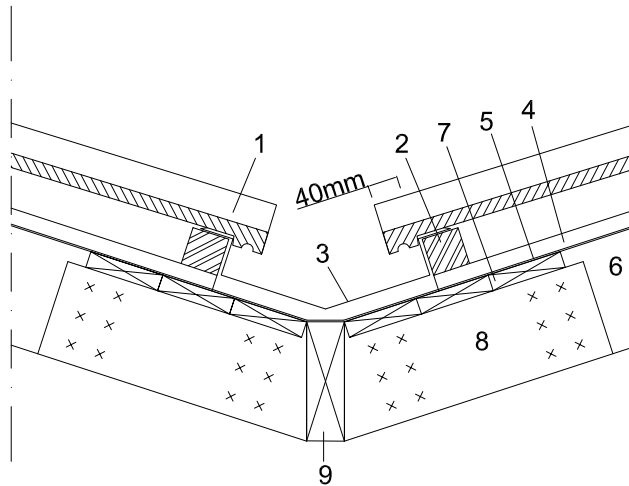


|               |                                                             |                                             |           |           |
|---------------|-------------------------------------------------------------|---------------------------------------------|-----------|-----------|
| Suunnittelija | Sisältö<br>Tiilikatot<br>Betonitiilikate Ormax<br>Sisätaite |                                             | YP-DET406 |           |
| Rakennuskohde | Työnumero                                                   | Katteen paloluokka<br>B <sub>ROOF(t2)</sub> | Tekijä    | Pvm       |
|               | Katon kaltevuus<br>≥ 1:4                                    | Vedeneristysluokka                          | Muutos    | Muutospvm |

MK 1:10



#### Rakenne ylhäältä alaspäin:

1. Kattotiili Ormax
2. Ruode 50x50 mm, K320...375 katon kaltevuudesta riippuen
3. Sisätaitepelti
4. Tuuletusrima 22x50 mm
5. Aluskate, esim. Kerabit Super (AKV1). Umpilaudoituksen päälle jiirin suuntaisesti ylimääräinen aluskate tai aluskermi, esim. Kerabit 2500 UB (AKK1)
6. Kattokannattaja K900
7. Umpilaudoitus 22x100 mm min. 300 mm molemmin puolin taitetta
8. Tukipuu umpilaudoitusta varten
9. Taitepuu

#### Työohje:

- Ruoteiden jako mitoitetaan aina tapauskohtaisesti riippuen kattolapteen pituudesta ja kaltevuudesta. Ruoteet naulataan kiinni tuuletusrimojen läpi kattotuoleihin.
- Ala- ja päätyräystäillä olevat reunimmaisbetonikattotiilirivit naulataan kiinni ruoteisiin. Myös taitteiden vieressä olevat tiilirivit ja harjatilet naulataan. Jos katon kaltevuus on suurempi kuin 1:1 tai rakennus sijaitsee poikkeuksellisen tuulisella paikalla, naulataan kaikki tiilet kiinni ruoteisiin.

#### Erikoismaininnat:

- Ruoteiden vähimmäiskoot vaihtelevat kattotuolijaon mukaan. Mikäli kattotuolijako on K 600 on ruodekoko 22 x 100 mm ja vastaavasti kattotuolijaolla K 1200 on ruodekoko 50 x 75 mm.

1.6.2014 KerabitPro Oy

Piirros on ohjeellinen. Sen soveltuvuudesta rakennuskohteeseen vastaa suunnittelija.

 KerabitPro®