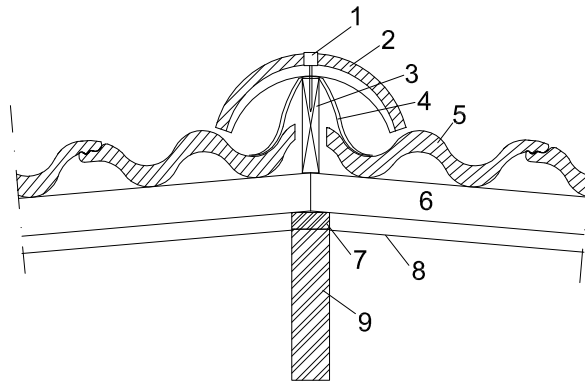


Suunnittelija	Sisältö Tiilikatot Betonitiilikate Ormax Ulkotaite		YP-DET407	
Rakennuskohde	Työnumero	Katteen paloluokka B <sub>ROOF(t2)</sub>	Tekijä	Pvm
	Katon kaltevuus ≥ 1:4	Vedeneristysluokka	Muutos	Muutospvm

MK 1:10



#### Rakenne ylhäältä alaspäin:

1. Harjatiilen kiinnike
2. Harjatiili
3. Harjalauta, paksuus n. 22 mm
4. Tuulettuva ulkotaitetiiviste tarvittaessa
5. Kattotiili, leikataan muotoon
6. Ruode 50x50 mm, K320...375 (kun kattokannattajat K900)
7. Tuuletusrima 22x50 mm
8. Aluskate, esim. Kerabit Super (AKV1), viedään ja limitetään taitteen yli min. 150 mm
9. Aumapuu

#### Työohje:

- Ruoteiden jako mitoitetaan aina tapauskohtaisesti riippuen kattolapteen pituudesta ja kaltevuudesta. Ruoteet naulataan kiinni tuuletusrimojen läpi kattotuoleihin.
- Ala- ja päätyräystäillä olevat reunimmaisbetonikattotiilirivit naulataan kiinni ruoteisiin. Myös taitteiden vieressä olevat tiilirivit ja harjatiilet naulataan. Jos katon kaltevuus on suurempi kuin 1:1 tai rakennus sijaitsee poikkeuksellisen tuulisella paikalla, naulataan kaikki tiilet kiinni ruoteisiin.
- Alaräystäällä on huolehdittava siitä, että ilma pääsee esteettä tuuletusraoista sekä yläpohjan tuuletustilaan että aluskatteen ja tiilikatteen väliin.

#### Erikoismaininnat:

- Ruoteiden vähimmäiskoot vaihtelevat kattotuolijaon mukaan. Mikäli kattotuolijako on K 600 on ruodekoko 22 x 100 mm ja vastaavasti kattotuolijaolla K 1200 on ruodekoko 50 x 75 mm.

1.6.2014 KerabitPro Oy

Piirros on ohjeellinen. Sen soveltuvuudesta rakennuskohteeseen vastaa suunnittelija.