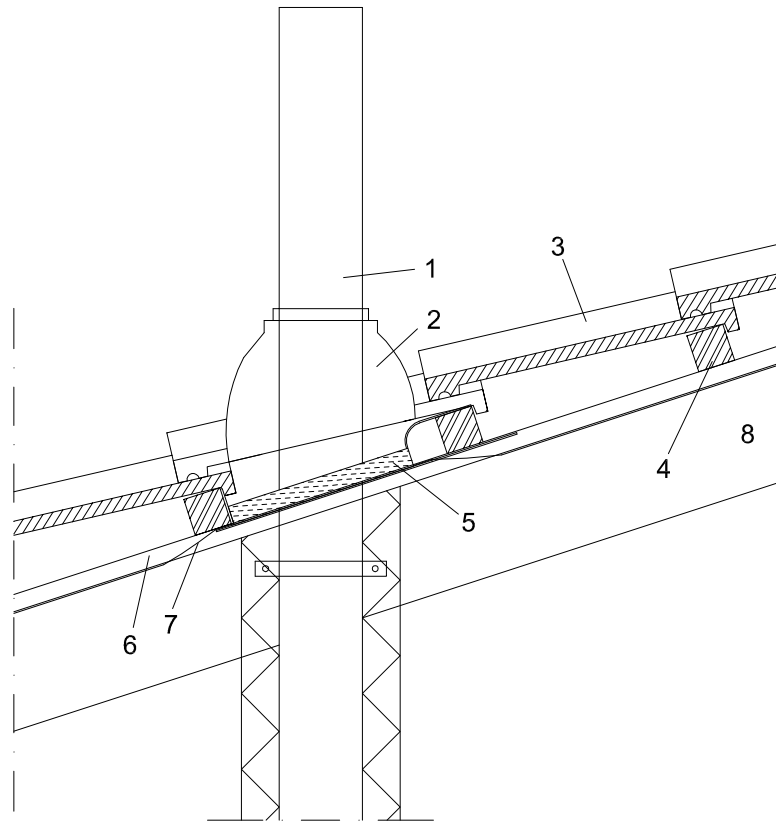


Suunnittelija	Sisältö Tiilikatot Betonitiilikate Ormax Tuuletusputki 110 mm		YP-DET409	
Rakennuskohde	Työnumero	Katteen paloluokka B _{ROOF(t2)}	Tekijä	Pvm
	Katon kaltevuus ≥ 1:4	Vedeneristysluokka	Muutos	Muutospvm

MK 1:10



Rakenne ylhäältä alaspäin:

1. Viemärin tuuletusputki
2. Kaulus
3. Kattotiili Ormax
4. Ruode 50x50 mm (kun kattokannattajat K900) K320...375 katon kaltevuuden mukaan
5. Aluskatteen läpiviennititiiviste
6. Tuuletusrima 22 x 50 mm
7. Aluskate, vapaasti asennettava, esim. Kerabit Super (AKV1)
8. Kattokannattaja K900

Työohje:

- Läpiviennit sijoitetaan mahdollisimman lähelle harjaa. Läpiviennit asennetaan samassa työvaiheessa kattotiilien kanssa.
- Läpivientien yläpuolelle, lävistettyyn aluskatteeseen tehdään vesiohjurit.
- Läpivientiputket pyritään sijoittamaan ruode- ja tiilijaon mukaisesti käyttäen tarvittaessa lisäruoteita.
- Putki sijoitetaan kattotuolin viereen ja kattotuolin alapuolelle asennetaan tukipuut.

Erikoismainninnat:

- Tuuletusputkeen saa tarvittaessa sadehatun.

1.6.2014 KerabitPro Oy

Piirros on ohjeellinen. Sen soveltuvuudesta rakennuskohteeseen vastaa suunnittelija.