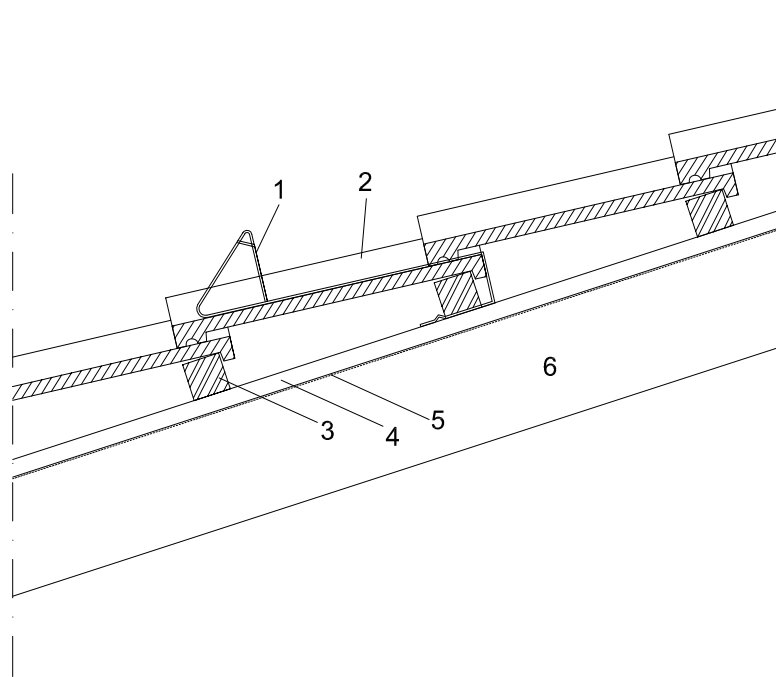


Suunnittelija	Sisältö Tiilikatot Betonitiilikate Ormax Tikasaskelma		YP-DET411	
Rakennuskohde	Työnumero	Katteen paloluokka B <sub>ROOF(t2)</sub>	Tekijä	Pvm
	Katon kaltevuus ≥ 1:4	Vedeneristysluokka	Muutos	Muutospvm

MK 1:10



**Rakenne ylhäältä alaspäin:**

1. Tikasaskelma
2. Kattotiili
3. Ruode 50x50 mm (kun kattokannattajat K900) K320...375 katon kaltevuuden mukaan
4. Tuuletusrima 22 x 50 mm
5. Aluskate, vapaasti asennettava, esim. Kerabit Super (AKV1)
6. Kattokannattaja K900

**Työohje:**

- Ruoteiden jako mitoitetaan aina tapauskohtaisesti riippuen kattolapteen pituudesta ja kaltevuudesta. Ruoteet naulataan kiinni tuuletusrimojen läpi kattotuoleihin.
- Ala- ja päätyräystäillä olevat reunimmat betonikattotiilirivit naulataan kiinni ruoteisiin. Myös taitteiden vieressä olevat tiilirivit ja harjatiilet naulataan. Jos katon kaltevuus on suurempi kuin 1:1 tai rakennus sijaitsee tuulisella paikalla, naulataan kaikki tiilet kiinni ruoteisiin.
- Kattotikasaskelmien menekki on 1 kpl kutakin vaakatiiliriviä kohden.
- Tiili lovetaan yläreunasta tikasaskelman molempien rautojen alta.

1.6.2014 KerabitPro Oy

Piirros on ohjeellinen. Sen soveltuvuudesta rakennuskohteeseen vastaa suunnittelija.