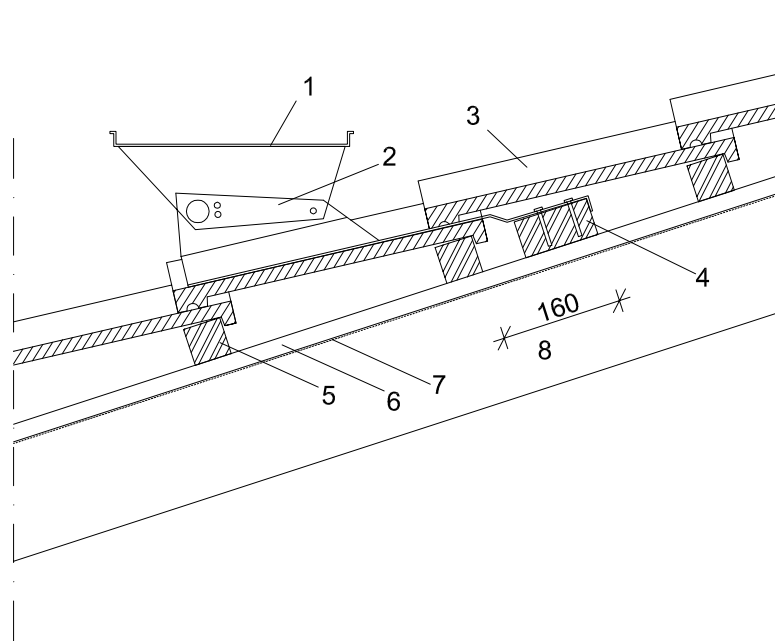


Suunnittelija	Sisältö Tiilikatot Betonitiilikate Ormax Kattosilta		YP-DET412	
Rakennuskohde	Työnumero	Katteen paloluokka B _{ROOF(t2)}	Tekijä	Pvm
	Katon kaltevuus ≥ 1:4	Vedeneristysluokka	Muutos	Muutospvm

MK 1:10



Rakenne ylhäältä alaspäin:

1. Kattosilta
2. Kattosiltakannatin
3. Kattotiili
4. Apuruode 50 x 100
5. Ruode 50x50 mm (kun kattokannattajat K900) K320...375 katon kaltevuuden mukaan
6. Tuuletusrima 22 x 50 mm
7. Aluskate, vapaasti asennettava, esim. Kerabit Super (AKV1)
8. Kattokannattaja K900

Työohje:

- Ruoteiden jako mitoitetaan aina tapauskohtaisesti riippuen kattolapteen pituudesta ja kaltevuudesta. Ruoteet naulataan kiinni tuuletusrimojen läpi kattotuoleihin.
- Ala- ja päätyräystäisillä olevat reunimmat betonikattotiilirivit naulataan kiinni ruoteisiin. Myös taitteiden vieressä olevat tiilirivit ja harjatilet naulataan. Jos katon kaltevuus on suurempi kuin 1:1 tai rakennus sijaitsee poikkeuksellisen tuulisella paikalla, naulataan kaikki tiilet kiinni ruoteisiin.
- Kattosilta on hyvä aloittaa talotikkaiden kohdalta, jolloin talotikkaiden yläpää saadaan kiinnitettyä kattosiltaan.
- Apuruode kiinnitetään vähintään kolmeen kattokannattajaan uppokantaisilla 6x120 puuruuveilla (2 / kattokannattaja)
- Kannakkeita tarvitaan vähintään 1 kpl / 1200 mm kattosiltaa + 1 kpl.
- Kannakkeet kiinnitetään apuruoteeseen kahdella 7x50 ruuvilla.

1.6.2014 KerabitPro Oy

Piirros on ohjeellinen. Sen soveltuvuudesta rakennuskohteeseen vastaa suunnittelija.