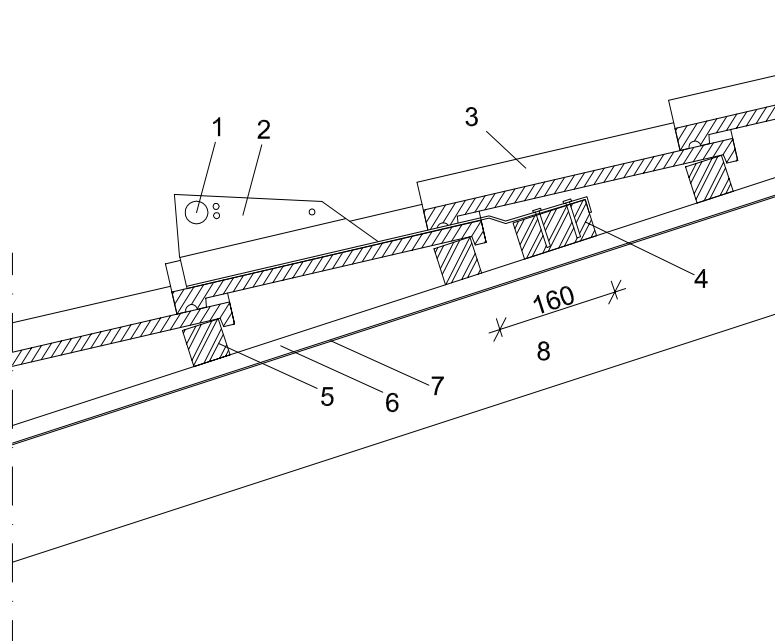


| | | | | |
|---------------|--|---|-----------|-----------|
| Suunnittelija | Sisältö Tiilikatot Betonitiilikate Ormax Lumieste | | YP-DET413 | |
| Rakennuskohde | Työnumero | Katteen paloluokka B _{ROOF(t2)} | Tekijä | Pvm |
| | Katon kaltevuus ≥ 1:4 | Vedeneristysluokka | Muutos | Muutospvm |

MK 1:10



Rakenne ylhäältä alaspäin:

1. Lumiesteputki
2. Lumiestekiinnike
3. Kattotiili
4. Apuruode 50 x 100
5. Ruode 50x50 mm (kun kattokannattajat K900) K320...375 katon kaltevuuden mukaan
6. Tuuletusrima 22 x 50 mm
7. Aluskate, vapaasti asennettava, esim. Kerabit Super (AKV1)
8. Kattokannattaja K900

Työohje:

- Ruoteiden jako mitoitetaan aina tapauskohtaisesti riippuen kattolapteen pituudesta ja kaltevuudesta. Ruoteet naulataan kiinni tuuletusrimojen läpi kattotuoleihin.
- Ala- ja päätyräystäillä olevat reunimmaiset betonikattotiilirivit naulataan kiinni ruoteisiin. Myös taitteiden vieressä olevat tiilirivit ja harjatiilet naulataan. Jos katon kaltevuus on suurempi kuin 1:1 tai rakennus sijaitsee poikkeuksellisen tuulisella paikalla, naulataan kaikki tiilet kiinni ruoteisiin.
- Apuruode kiinnitetään vähintään kolmeen kattokannattajaan uppokantaisilla 6x120 puuruuveilla (2 / kattokannattaja)
- Kannakkeita tarvitaan vähintään 1 kpl / 1200 mm kattosiltaa + 1 kpl.
- Kannakkeet kiinnitetään apuruoteeseen kahdella 7x50 ruuvilla.
- Lumiesteet tulee sijoittaa vähintään sisäänkäyntien, kulkuväylien sekä talvella käytettävien leikki- ja oleskelualueiden kohdalle. Myös läpivientien yläpuolelle on hyvä asentaa lumiesteet läpivientien suojaamiseksi ja padotustilanteiden vähentämiseksi.

1.6.2014 KerabitPro Oy

Piirros on ohjeellinen. Sen soveltuvuudesta rakennuskohteeseen vastaa suunnittelija.