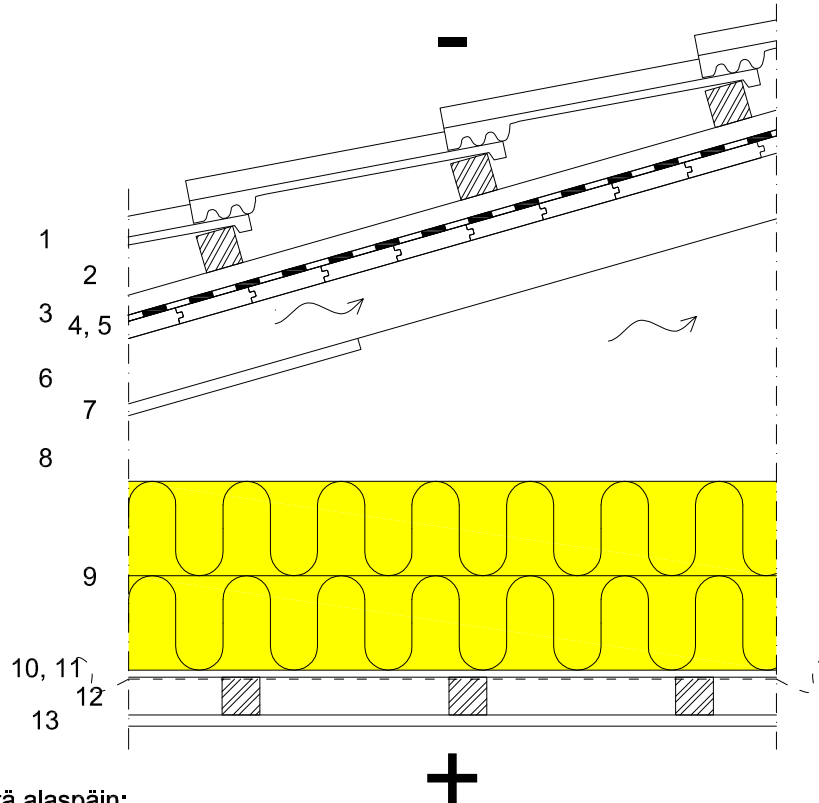


Suunnittelija	Sisältö Tiilikatot Betonitiilikate Umpilauta-alusta ja aluskermi		YP-400c	
Rakennuskohde	Työnumero	Katteen paloluokka B _{ROOF} (t2)	Tekijä	Pvm
	Katon kaltevuus ≥ 1:5	Vedeneristysluokka	Muutos	Muutospvm

MK 1:10



Rakenne ylhäältä alaspäin:

1. Ormax betonikattotiili
2. Ruoteet 50x50 mm, K320...375 katon kaltevuudesta riippuen
3. Tuuletusrimat 22x100 mm kattotuolien kohdalle
4. Aluskate, bitumikermi esim. Kerabit 3000 U (AKK1, TL2, K-MS 170/3000)
5. Raakaponttilaudoitus tai soveltuva rakennuslevyalusta, esim. Kerabit OSB Katto -levy, paksuus rakennesuunnitelmien mukaan
6. Kattokannattajat rakennesuunnitelman mukaan
7. Reuna-alueilla kattokannattajan yläpaarten alapinnassa tuulenohjain n. 1,2 m ulkoseinästä
8. Tuuletettu ilmatila rakennesuunnitelmien mukaan (>100 mm)
9. Levyvilla, esim. ISOVER KL-33, 250 mm, (U = 0,13 W/m²K)
10. Rakennuslevy 9 mm, esim. puolikova puukuitulevy
11. Ilman- ja höyrynsulku rakennesuunnitelman mukaan, saumat limitetty ja teipattu, esim. Kerabit Muovitiivistyspaperi
12. Kattoverhouksen kannatuspuut rakennesuunnitelman mukaan
13. Kattoverhous ja pintakäsittely huoneselityksen mukaan

Työohje:

- Ruoteiden jako mitoitetaan aina tapauskohtaisesti riippuen kattolapteen pituudesta ja kaltevuudesta. Ruoteet naulataan kiinni tuuletusrimojen läpi kattotuoleihin.
- Ala- ja päätyräystäillä olevat reunimmat betonikattotiilirivit naulataan kiinni ruoteisiin. Myös taitteiden vieressä olevat tiilirivit ja harjatiliet naulataan. Jos katon kaltevuus on suurempi kuin 1:1 tai rakennus sijaitsee tuulisella paikalla naulataan kaikki tiilet kiinni ruoteisiin.

Erikoisaininnat:

- Ruoteiden vähimmäiskoot vaihtelevat kattotuolijaon mukaan. Mikäli kattotuolijako on K 600 on ruodekoko 22 x 100 mm ja vastaavasti kattotuolijaolla K 1200 on ruodekoko 50 x 75 mm.
- Loivemmilla kuin 1:4 betonitiilikatoilla käytetään aina umpilauta- / rakennuslevyalustaa ja aluskermiä.

1.6.2014 KerabitPro Oy

Piirros on ohjeellinen. Sen soveltuvuudesta rakennuskohteeseen vastaa suunnittelija.

 KerabitPro®