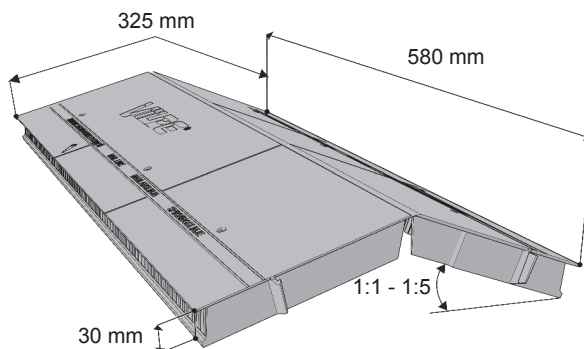
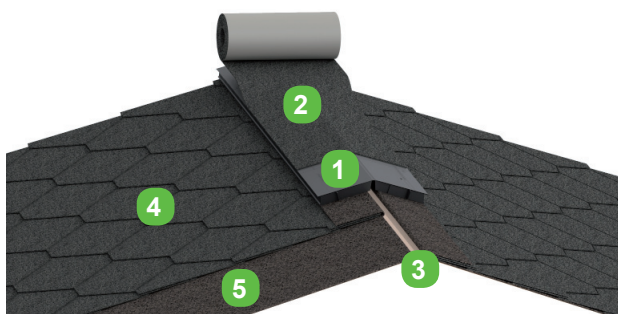


Kerabit Harjaventtiilin asennusohje



Soveltuu katoille, joiden kaltevuus on 1:1 - 1:5. Parhaan ulkonäön saavuttamiseksi asenna harjaventtiilit koko harjan mitalle.

1. Kerabit Harjaventtiili
2. Kerabit Harjaventtiilikaista 320 mm
3. Tuuletusaukko
4. Kerabit-kate
5. Kerabit aluskermi

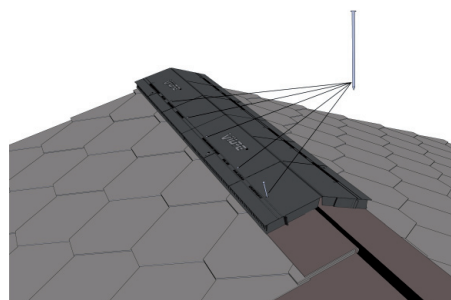
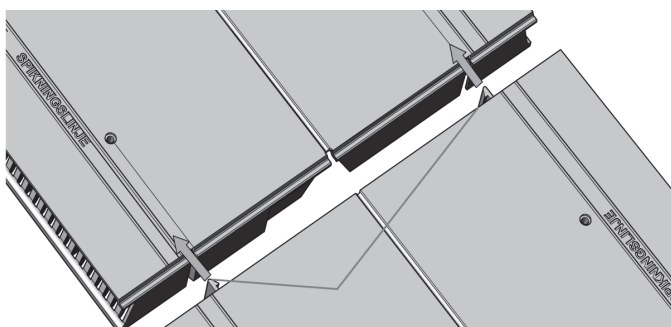
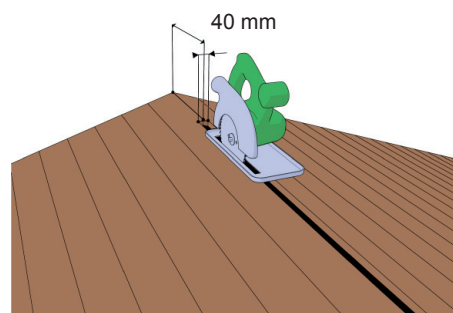
Varmista ennen asennusta ettei kattorakenteissa ole esteitä ilmankierrolle. Harjaventtiiliä käytettäessä katon harjalle sahataan tai jätetään vapaaksi 40 mm leveä rako, joka ulottuu 150 mm päähän ulkoseinästä. Katso lisätietoa eri kattomuodoista asennusohjeen lopusta.

Jos harjaventtiili asennetaan bitumipaanukattoon, aluskermi ulotetaan leikatun aukon päälle noin 155 mm. Bitumipaanun asennuksen jälkeen aluskermi taitetaan pois aukon päältä bitumipaanujen päälle, jolloin saadaan tasainen alusta harjaventtiilin kiinnitystä varten. Harjan päädyissä puualusta peitetään aluskerman palalla, puualusta ei saa jäädä näkyviin.

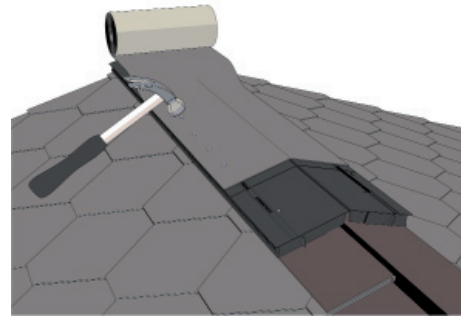
Harjaventtiili naulataan tai ruuvataan aluskerman päälle. Varmista, ettei aluskermi näy harjaventtiilin alta ja tuuletusrako jää vapaaksi. Mikäli harjaventtiili asennetaan bitumikattoon, jossa ei ole aluskermiä, tulee alusta tasata aluskermistä leikatulla kaistalla, joka liimataan alustaan.

Asennusohje

1. Merkitse aukon leveys harjan kumpaankin päähän. Merkitse sahauslinja värilangalla.
2. Sahaa aukko viivasuoraan ja puhdista sahausjätteet pois.
3. Aloita harjaventtiilien asennus päätyräästäältä. Liitä venttiilit toisiinsa ja varmista että ne ovat tiiviisti kiinni bitumikatetta vasten. Kiinnitä venttiilit naulojen tai ruuvien avulla kiinni aluslaudoitukseen, käytä harjaventtiileissä valmiina olevia naulausreikiä. Naulojen tai ruuvien tulee olla niin pitkiä, että ne läpäisevät aluslaudoituksen.



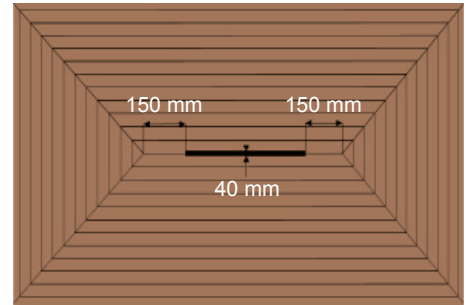
- Mittaa ja katkaise viimeinen harjaventtiili niin että se ulottuu päätyräystäään kanssa samaan linjaan. Asenna ehjä reuna ulommaiseksi.
- Asenna harjaventtiilin päälle Kerabit Harjaventtiilikaista. Poista muovi kaistan alapinnasta ja paina kaista kiinni harjaventtiilin keskelle. Asenna kaista puskusaumoin niin, että puskusauma on vähintään 200 mm:n päässä harjaventtiilien saumasta.



Aumakatto

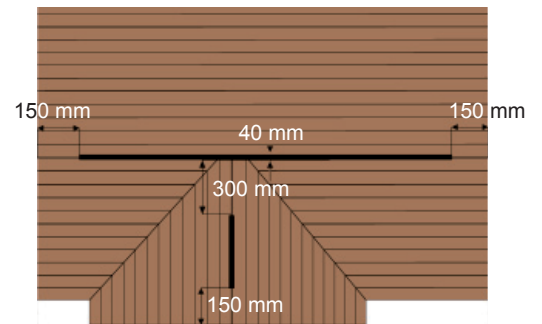
Sahaa aukot kuvan mukaisesti.

Harjalle leikataan tai jätetään vapaaksi 40 mm leveä rako. Jätä 150 mm leikkaamatta harjan kummastakin päästä.



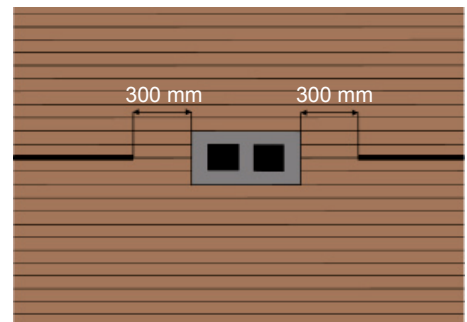
L- ja T-katto

L- ja T-katoissa sahaa aukot kuvan mukaisesti.



Savupiippu

Jätä savupiipun molemmin puolin 300 mm ehjää harjaa. Asenna harjaventtiilit kuitenkin savupiippuun asti.



Korjauskohde

Tuki tai poista kaikki vanhat tuuletusaukot, jotta harjaventtiilin imu toimii oikeaoppisesti. Tarkasta, että korvausilman ottoaukot ovat auki ja toiminnassa. Poista harjalta 60 mm leveydeltä bitumipaanut ja aluskermi. Muuten asennus edellä olevien ohjeiden mukaisesti.