

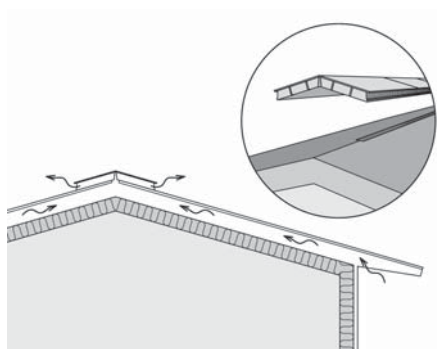
Tiivisaumakatteen asennusohje, Kerabit 3D

Huomioi ennen asennusta

Kerabit 3D -tiivissaumakate soveltuu katoille, joiden kaltevuus on 1:1 – 1:10. Kermirullat säilytetään pystyasennossa suojassa sateelta ja auringolta. Ennen asennusta säilytä rullia vähintään vuorokausi yli +15 °C lämpötilassa. Kermirullat avataan etukäteen oikeenomaan. Näin vältetään valmiin pinnan poimuilu. Oikeenemisen vaatima aika riippuu lämpötilasta (noin 1 - 4 tuntia). Katetta asennettaessa lämpötilan tulee olla yli +10 °C ja sään poutainen (katetta ei tule asentaa sateessa).

Alustaksi sopii raakaponttilaudoitus tai säänkestävä, pontattu rakennuslevy (esim. Kerabit OSB-kattolevy). Alustan tulee olla notkumaton, tasainen ja kuiva.

Kerabit 3D -kermin leikkaamiseen tarvitaan koukkuteräinen mattoveitsi. Liimauksissa käytetään Kerabit Tiivistysliimaa. Naulaukseen käytetään kuumasinkittyjä, leveäkantaisia huopanauloja. Naulan tulee läpäistä puualusta.



Varmista ennen katteen asennusta, että alustan tuuletus toimii ja on riittävä. Jos katon kaltevuus on 1:1 - 1:5, voidaan katon tuuletusta tehostaa Kerabit Harjaventtiileillä. Harjaventtiilit asennetaan koko harjan mitalle. Ks. erillinen Kerabit Harjaventtiilin asennusohje. Ennen katteen asennusta kiinnitetään kolmiorimat piippujen ja ylösnostojen juureen.

Bitumikatteen asennetaan aina alaräystäältä ylöspäin vastasaumojen välttämiseksi. Huomioithan, että piippujen ja suurempien läpivientien yläpuolelle kate asennetaan vasta, kun läpivienti on tehty valmiiksi (ks. kohta Piippu ja suuremmat läpiviennit). Asennusohjeen mukaisesti asennetussa katteessa ei ole yhtään naulaa näkyvissä. Varmista

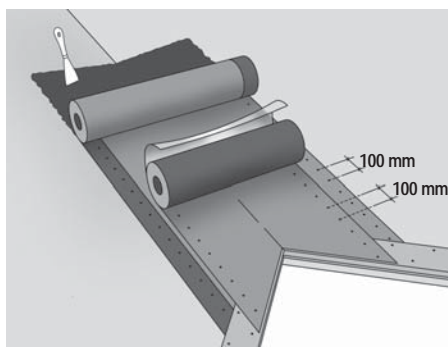
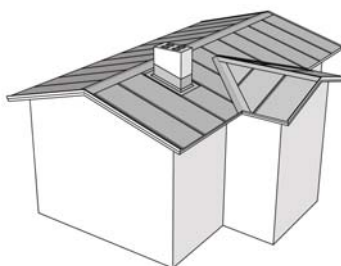
kaikkien saumojen / limitysten luja kiinnitys esim. päällä kävelemällä. Tarvittaessa voit auttaa liimautumista lämmittämällä kermien liimapintoja varovasti kuumailmapuhaltimella.

Saneerauskohteet

Saneerauskohteissa tiivissaumakate voidaan pääsääntöisesti asentaa vanhan tasaisen bitumikatteen päälle, jos katon tuuletus toimii ja alusrakenteet ovat kunnossa. Uusi kate tulee asentaa samansuuntaisesti vanhan katteen kanssa siten, etteivät katteiden pitkittäissaumat osu kohdakkain. Mahdolliset poimut/pussit tulee halkaista sekä liimata ja naulata kiinni alustaan ennen uuden katteen asennusta.

Asennussuunta

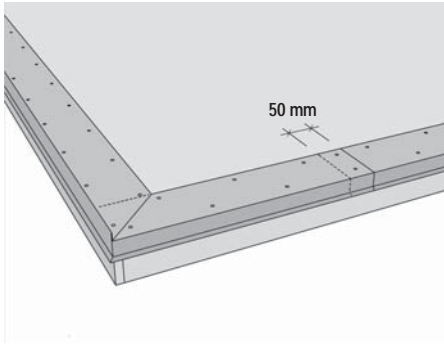
Kerabit 3D -tiivissaumakate suositellaan asennettavaksi pystysuuntaan.



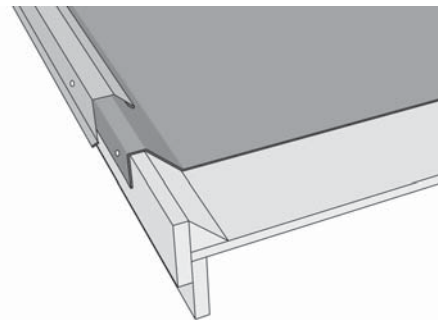
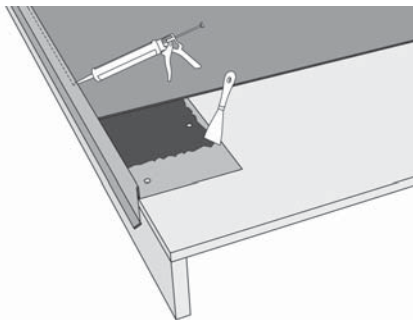
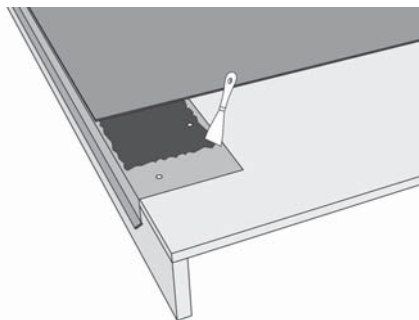
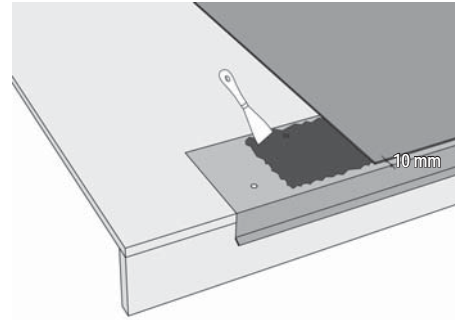
Sisätaitteet eli jiirit

Sisätaitteen pohjalle asennetaan polyesterirunkoinen Kerabit 2500 UB -aluskermi, joka liimataan alustaan tiivistysliimalla koko alalta (liima-kerros noin 1 mm) ja naulataan reunoistaan 100 mm välein. Alaräyställe asennetaan räystäspelti. Aluskermin päälle kiinnitetään katteen värinen liimapohjainen Kerabit Jiirikermi, joka naulataan reunoistaan 100 mm välein.

Räystäiden pellitys



Alaräystäälle asennetaan Kerabit Räystäspellit. Peltien jatkoskohdat limitetään vähintään 50 mm ja kiinnitetään huopanauloilla tai KFR-kantaisilla ohutlevyruuveilla siksak-kuvioon 100 mm välein. Jatkoksissa päällimmäisen pellin tippanokkaa avataan ja alemman pellin tippanokka asennetaan avatun sisään.



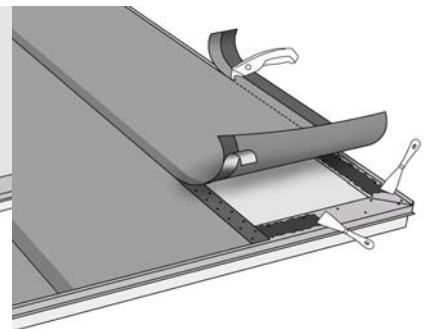
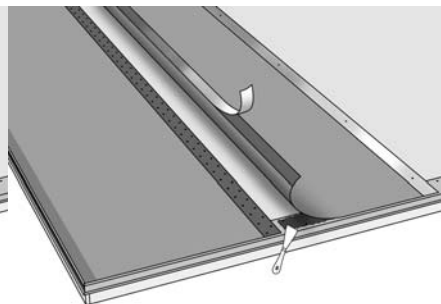
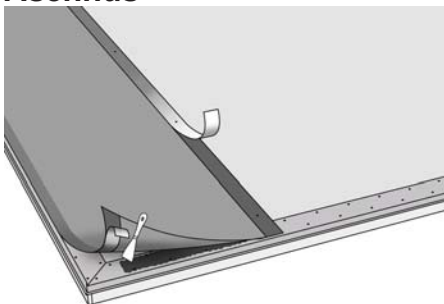
Päätyräystäille on kolme vaihtoehtoa: Kerabit Räystäspelti, Olallinen Päätyräystäspelti ja Päätyräystäspelti. Kaksi ensin mainittua tulee asentaa ennen katteen asennusta vastaavasti kuin alaräystään pellit. Päätyräystään peltien asennus aloitetaan alaräystäältä kohti harjaa.

Huom! Olallista Päätyräystäspeltiä käytettäessä lisätään viimeiseksi tiivistysliimaa kermin ja pellin saumaan. Kerabit Päätyräystäspeltiä käytettäessä kiinnitetään ensin 50 x 50 mm kolmiorimat ja niiden sivuun otsalaudat. Kate taitetaan otsalaudan yli ja kiinnitetään otsalautaan. Viimeiseksi kiinnitetään päätyräystäspellit otsalautaan. ks. kuva yllä oikealla.

Yläräystäiden pellityksiin käytetään Kerabit Olallista Päätyräystäspeltiä tai Päätyräystäspeltiä.

Ks. Kerabit Räystäspeltien asennusohje.

Asennus



Mittaa katto ja suunnittele raidoitus lappeelle niin, että raidat osuvat katolle symmetrisesti. Tarvittaessa kavenna reunimmaisista kermeistä.

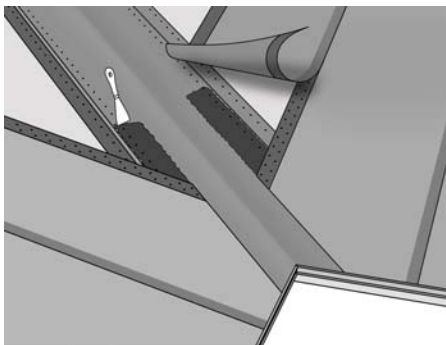
Poikkeus: Alaräystäälle on ulkonäköystistä haluttaessa mahdollista asentaa ensin vaakasuuntainen kaista (esim. liimautuva Kerabit Harjaventtiilikaista tai Kerabit 3D:stä leikattu kaista). Kaista liimataan alaräystäspeltiin ja kermien alapää limitetään ja liimataan sen päälle 150 mm verran.

Linjaa Kerabit 3D -kermi päätyräystään suuntaisesti, alareuna noin 10 mm pellin taitekohdan yläpuolelle. Nauvaa yläreuna kiinni 100 mm välein (aloita nauhaus noin 200 mm päästä reunasta, jossa on liimaraita alapinnassa). Esinauua kermi noin 1 m välein pintapuolen liimareunan suojamuovin läpi. Poista alapinnan liimareunan suojamuovi ja painele kermi tiukasti kiinni päätyräystään peltiin. Mikäli kavensit reunimmaisista kermeistä, liimaa reuna päätyräystään peltiin kiinni. Liimaa kermivuodan alareuna tiivistysliimalla alaräystäspeltiin. Linjaa seu-

raava kermi ja naulaa yläreuna kuten edellä. Esinaulaa kermi noin 1 m välein pintapuolen liimareunan suoja-
muovin läpi. Käännä kermin räystäänpuoleinen reuna sivuun ensimmäisen kermin päältä. Poista ensimmäisen
kermin pintapuolen liimareunan suojamuovi ja naulaa kermi kiinni alustaan siksak-naulauksella 100 mm vä-
lein. Huom! nauhojen etäisyys liimaraidan reunoista vähintään 15 mm.

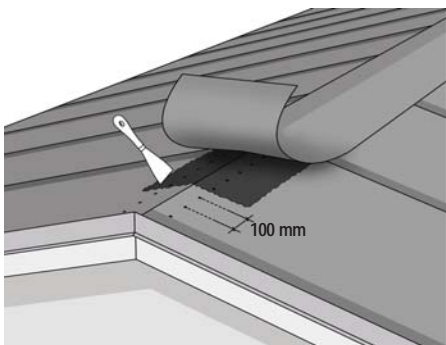
Poista toisen kermin alapinnan liimareunan suojamuovi ja paina liimareunat kiinni toisiinsa (ensimmäisen ker-
min siksak-naulaus peittyi). Viimeistele yläreunan kiinnitys naulaamalla sauman kohdalta.

Jatka asennusta samalla tavalla, kunnes lape on valmis. Lapeen vastakkaiseen päätyräystään peltiin kermi
on liimattava tiivistysliimalla.



Mikäli katossa on sisätaite, asenna Kerabit 3D -kermit 200 mm jiriker-
min päälle. Katkaise kermien päät linjalaudan avulla sisätaiteen suun-
taisesti ja kiinnitä huolellisesti koko limityksen matkalta tiivistysliimalla.
Älä naulaa!

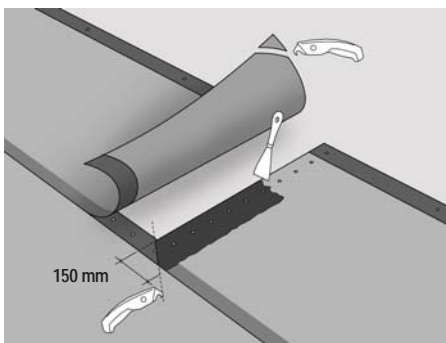
Harja



Leikkaa Kerabit 3D -kermistä pintapuolen liimareuna ja tumma raita
pois. Vaihtoehtoisesti voit käyttää Kerabit Harjaventtiilikaistaa. Liimaa
kaista harjalle koko alaltaan. Harjakaistaa ei saa naulata. Limitä jatkok-
set 150 mm, naulaa alemman kermin pää 100 mm välein alustaan ja
liimaa päällimmäinen kermi limityksen leveydeltä alempaan.

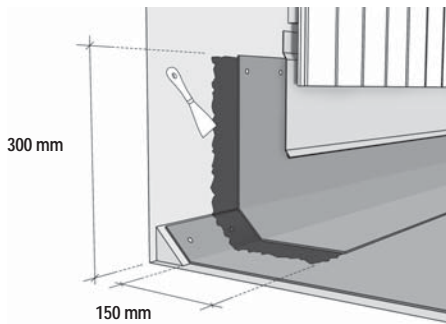
Yksityiskohdat

Jatkokset



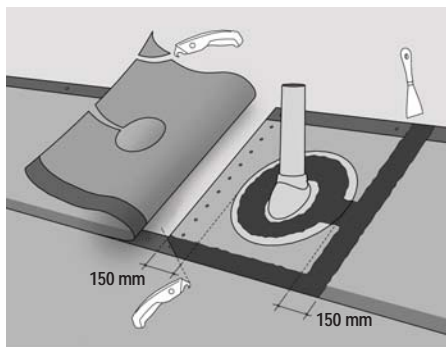
Limitä kermit 150 mm. Leikkaa kermien kulmista oheisen kuvan mukai-
sesti palat pois. Naulaa alemman kermin pää 100 mm välein alustaan.
Liimaa päällimmäinen kermi limityksen leveydeltä alempaan. Viimeis-
tellyn sauman saat käyttämällä maalarinteippiä suojana.

Ylösnostot



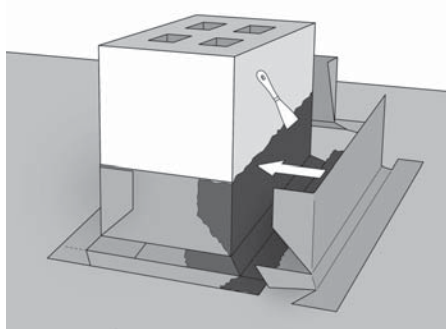
Leikkaa ylösnostoon tarvittavat kermikaistat, jotka ulottuvat vähintään 300 mm pystypinnalle ja vähintään 150 mm katteen päälle. Liimaa kaistat kauttaaltaan ja varmista ylösnoston kiinnitys mekaanisesti nau-laamalla. Suojaa ylösnosto pellityksellä, jotta vesi ei pääse kermin ja pystypinnan väliin.

Pyöreät läpiviennit



Tiivistä pyöreät läpiviennit läpivientitiivisteillä. Mitoita kermit niin, et- tä läpiviennin kohdalle tulee liitos. Asenna kermit päällekkäin laipan halkaisijan + 300 mm matkalta. Asenna ensin laipan alle jäävä kermi. Mitoita aloituskohta: laita tiivistelaippa hetkeksi paikoilleen ja merkitse 150 mm laipan reunasta pois päin. Tee kermiin läpiviennin mentävä reikä ja tiivistä kermi tiivistysliimalla alustaan. Asenna läpivientitiiviste, liimaa ja naulaa laippa kiinni alustaan. Leikkaa läpiviennin päälle tule- vaan kermiin läpivientitiivistein alaosan kokoinen reikä ja aseta kermi laipan päälle. Liimaa kermi laippaan ja alapuoliseen kermiin tiivistyslii- malla. Viimeistelet läpiviennin juuri tiivistysliimalla.

Piippu ja suuret läpiviennit



Ennen katteen asennusta asenna piipun tai muun suuremman läpi- viennin juureen kolmiorima kulman loiventamiseksi. Asenna Kerabit 3D läpiviennin alapuolella ja sivuilla kolmioriman yläreunaan. Asenna läpiviennin yläpuolinen kermi vasta, kun olet tehnyt piipun ylösnostot valmiiksi.

Leikkaa oheisen kuvan mukaiset ylösnostopalat Kerabit Jiirikermistä tai Kerabit 3D:sta. Liimaa palat kauttaaltaan kiinni piip- puun ja alustaan kuvan mukaisessa numerojärjes- tyksessä. Ankkuroi palat mekaanisesti yläreunastaan.

Piipun alapuolella ja sivuilla palat limittyvät katteen päälle, piipun yläpuolella katteen alle. Liimaa kate piipun yläpuolella huolellisesti ylösnostopalaan. Pellitä piippu.

Huom! Hirsirakennuksen piippu: Tee piipun ympärille vähintään 400 mm korkea vanerikaulus (jätä irti piipusta) ja kiinnitä se katto- rakenteeseen kolmioriman avulla. Jatka kuten yllä.

Jälkitoimenpiteet

Jos katolle on jälkikäteen asennettava läpikiinnityksiä, varmista niiden vesitiiveys. Tarkista katto kahdesti vuodessa ja puhdista tar- vittaessa.

12.4.2018

