

Kerabit-räystäspeltien asennusohje

Kerabit-räystäspellit on valmistettu sinkitystä ja PUR-pinnoitetusta teräksestä ja ne on tarkoitettu pääasiassa jyrkille katoille. Pellit soveltuvat bitumikatteille sekä myös muille katemateriaaleille silloin, kun aluskatteena käytetään bitumikermiä. Kate tulee aina asentaa valmistajan asennusohjeen mukaisesti.

Jos bitumikatteen alle asennetaan aluskermi, tulee laipalliset pellit asentaa aluskerman päälle ennen pintakermiä (huom! aluskermi ei näy ohjeen kuvissa). Poikkeuksen tekee Päätyräystäspelti, joka asennetaan vasta kolmioriman, otsalaudan ja kateen asennuksen jälkeen.

Viherkatoilla suositellaan käytettäväksi haponkestävästä teräksestä valmistettuja Kerabit Viherkaton räystäspeltejä. Niiden kiinnitykseen suositellaan ruostumattomasta teräksestä valmistettuja ruuveja.

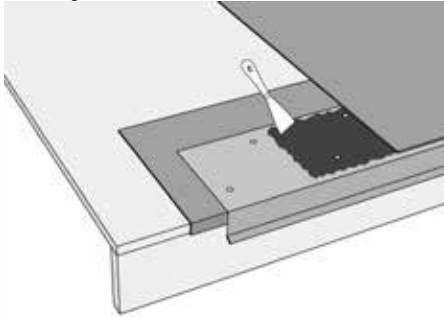
Varastointi ja suojakalvon poisto

Räystäspeltien suojakalvo tulee poistaa ennen asennusta. Peltejä ei tule varastoida auringonpaisteessa, koska lämpötilan noustessa korkeaksi on riskinä, että muovi tarttuu tiukasti peltiin kiinni.

Kiinnitys

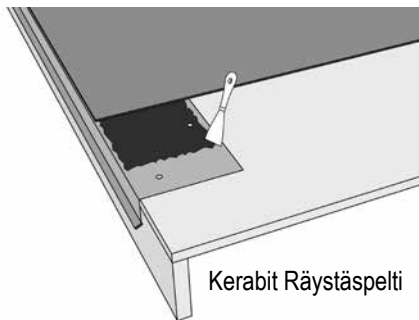
Räystäspellit kiinnitetään huopanauloilla siksak-kuvioon 100 mm välein. Naulan tulee läpäistä puualusta. Vaihtoehtoisesti voidaan käyttää KFR-kantaisia ohutlevyruuveja, mikäli naulankärjet eivät saa tulla näkyviin. Pellin otsapintaa ei suositella asennettavaksi aivan kiinni otsalautaan, vaan väliin tulee jättää noin 10 mm rako. Alimman kiinnikerivin tulee jäädä noin 50 - 70 mm päähän pellin taitekohdasta.

Alaräystäät

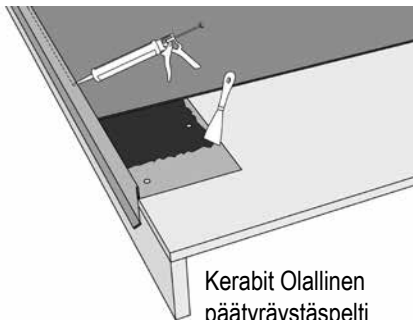


Alaräystäälle asennetaan Kerabit Räystäspellit. Parhaan ja pitkäikäisimmän lopputuloksen varmistamiseksi räystäspellin alle voidaan tarvittaessa asentaa erillinen noin 220 - 250 mm leveä aluskermikaista.

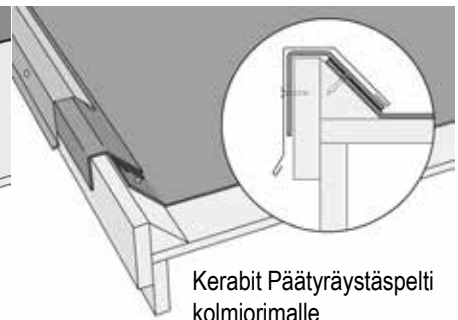
Päätyräystäät



Kerabit Räystäspelti



Kerabit Olallinen päätyräystäspelti



Kerabit Päätyräystäspelti kolmiorimalle

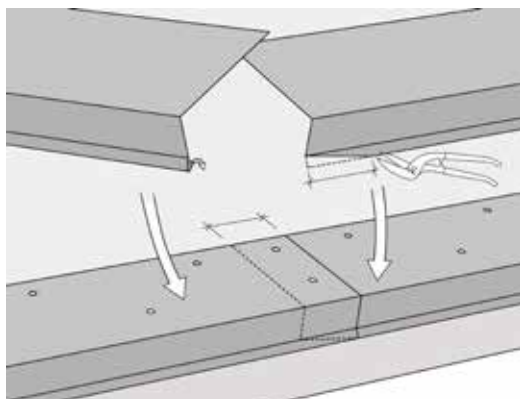
Päätyräystäille on kolme vaihtoehtoa: Kerabit Räystäspelti, Olallinen Päätyräystäspelti ja Päätyräystäspelti. Kaksi ensin mainittua tulee asentaa ennen kateen asennusta vastaavasti kuin alaräystään pellit.

Päätyräystään peltien asennus aloitetaan alaräystäältä kohti harjaa. Näin vältetään vastasaumoilta.

Huom! Kerabit Päätyräystäspeltiä käytettäessä kiinnitetään ensin 50 x 50 mm kolmiorimat ja niiden sivuun otsalaudat. Kate taitetaan otsalaudan yli ja kiinnitetään otsalautaan. Varsinkin paksummilla bitumikatteilla räystäas suositellaan tehtäväksi erillisellä nostopalalla ja Kerabit Tiivistysliimalla oheisen kuvan mukaisesti. Viimeiseksi kiinnitetään päätyräystäspellit otsalautaan. Kiinnitysväli on noin 100 mm.

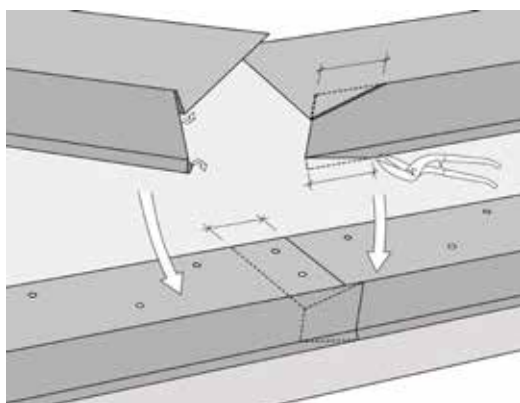
Liitoskohdat

Peltien jatkoskohdat limitetään vähintään 50 mm. Jatkoskohta kiinnitetään kahdella naulalla/ruuvilla.



Räystäspeltien jatkoskohta

Jatkoksissa päällimmäisen räystäspellin tippanokkaa avataan ja alemman pellin tippanokan pokkausta litistetään jotta ne menevät hyvin sisäkkäin. Vaihtoehtoisesti voit leikata sisemmän pellin kulmasta palan pois (kuvassa).



Olallisen Päätyräystäspellin jatkoskohta

Alemmasta pellistä leikataan palat pois oheisen kuvan mukaisesti. Ylemmän pellin pokkauksia avataan hieman ja alempi pelti asetetaan niiden sisälle.

Päätyräystäspellin jatkoskohta

Päätyräystäspellit limitetään päällekkäin ilman leikkauksia.

Yläräystäät

Yläräystäiden pellityksiin käytetään Kerabit Olallista Päätyräystäspeltiä tai Päätyräystäspeltiä, vastaavasti kuin päätyräystäälläkin.

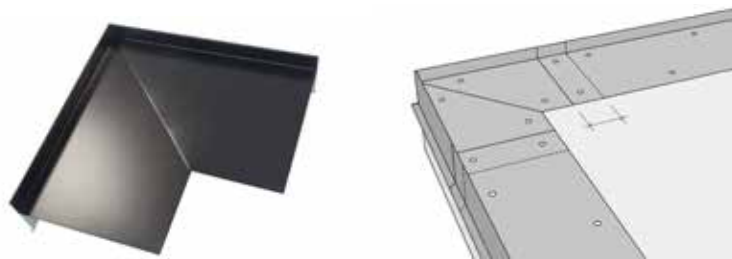
Räystäiden kulmat

Räystäiden kulmakohdissa voidaan käyttää valmiita Kerabit-kulmakappaleita tai kulmat voidaan muotoille peltisaksilla. Kulmakappaleet taitetaan 90 asteen kulmaan ja kiinnitetään päätyräystään pellityksen päälle siten, ettei tule vastasaumoja.



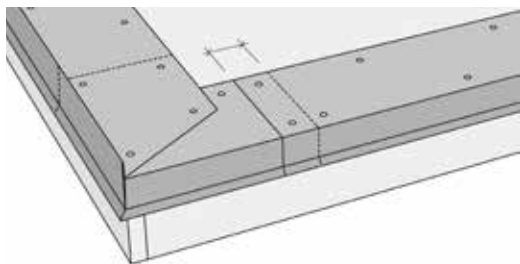
Kulmakappale räystäspellille

Kulmakappale räystäspellille on tarkoitettu ala- ja päätyräystään yhtymäkohtaan.



Kulmakappale olalliselle pellille

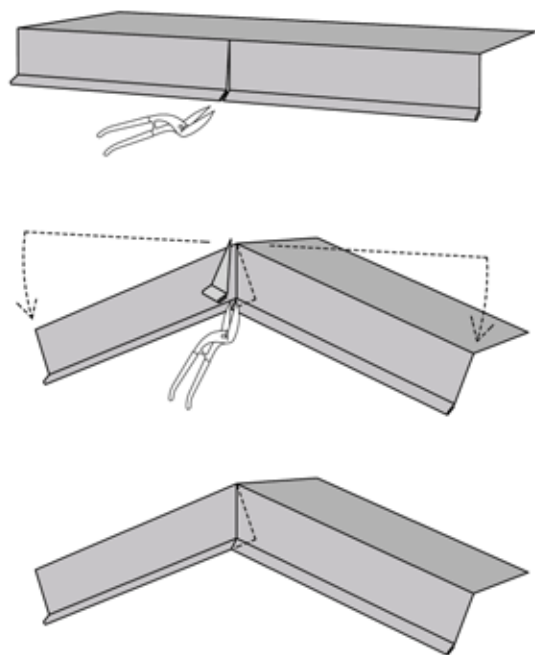
Kulmakappale olalliselle pellille on tarkoitettu pulpettikaton yläräystäään ja päätyräystäään yhtymäkohtiin. Mikäli päätyräystäällä käytetään Olallista päätyräystäspeltiä, tuodaan se alaräystäään tai alaräystäällä olevan kulmakappaleen päälle.



Päätyräystäään pellin laipasta leikataan kuvan mukaisesti pala pois ja päätyräystäspelti kiinnitetään alaräystäspellin tai räystäspellin kulmakappaleen päälle. Saumakohta naulataan kahdella naulalla.

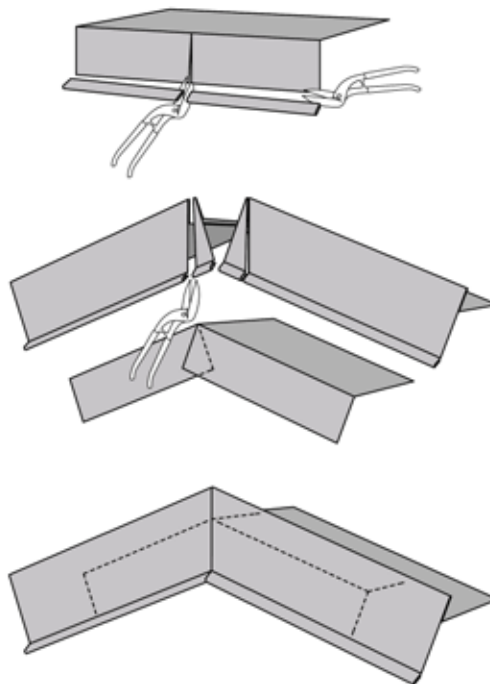
Harja

Räystäspelti päätyräystäällä



Päätyräystäällä harjan kohdalla Räystäspellin otsapuoli leikataan auki, pelti taivutetaan ja tippanokka leikataan pois. Sauma leikataan pystysuuntaisesti.

Olallinen päätyräystäspelti



Olallista päätyräystäspeltiä käytettäessä leikataan harjalle ensin noin 200 mm pituisesta Räystäspelistä pala. Palaan leikataan viilto otsapuolelle, leikataan tippanokka pois ja taivutetaan harjan päälle. Palan päälle leikataan katon kaltevuuden mukaisesti palat Olallisesta päätyräystäspelistä siten että sauma tulee puskuun.

Viimeistely

Olallista Päätyräystäspeltiä käytettäessä päälle tuleva kermi-/bitumipaanakate tuodaan taitoskohtaan saakka. Viimeiseksi lisätään Kerabit Tiivistysliimaa (patruuna) kermin ja pellin saumaan.

20.4.2018