

Kerabit Dualin asennus parvekkeelle

Kerabit Dual soveltuu puu- ja betoniparvekkeille joiden kaltevuus on vähintään 1:80 ja syvyys max 7,5 m ja joissa on ulkopuolinen vedenpoisto, ei kaivoja eikä muita läpivientejä. Huom. Dual on tarkoitettu vain kylmiin parvekerakenteisiin. Muussa tapauksessa vedeneristys tulee toteuttaa vedeneristysalan ammattilaisen toimesta hitsattavilla tai kuumabitumilla liimattavilla tuotteilla.

Kermirullat säilytetään pystyasennossa suojassa sateelta ja auringolta. Ennen asennusta säilytä rullia vähintään vuorokausi yli +15 °C lämpötilassa. Kermirullat avataan etukäteen oikeenomaan. Näin vältetään valmiin pinnan poimuuntuminen. Oikenemisen vaatima aika riippuu lämpötilasta (noin 1 - 4 tuntia). Katetta asennettaessa lämpötilan tulee olla yli +10 °C ja sään poutainen (katetta ei tule asentaa sateessa).

Alustaksi sopii raakaponttilaudoitus, säänkestävä, pontattu rakennuslevy (esim. Kerabit OSB-kattolevy) tai betoni. Alustan tulee olla notkumaton, tasainen, puhdas ja kuiva. Betonialustasta tulee poistaa sementtiliima.

Ennen katteen asennusta tehdään viiste parvekkeen ja seinän yhtymäkohtiin: Puualustalle kiinnitetään puiset kolmiorimat ja betonialustalle viisteen voi tehdä Kerabit Bitumisella Holkkalistalla tai laastilla (tulee olla kuivunut!).

Betonipinnat käsitellään Kerabit BIL 20/85 esisivelyliuoksella. Liuoksen tulee antaa kuivua kosketuskuivaksi ennen Dualin asennusta.

Kerabit Dual -kermin työstämiseen tarvitaan koukkuteräinen mattoveitsi. Liimauksissa käytetään Kerabit Tiivistysliimaa. Puualustaan naulaukseen käytetään kuumasinkittyjä, leveäkantaisia huopanauloja. Naulan tulee läpäistä puualusta. Betonialustaan ei tarvita mekaanista kiinnitystä paitsi ylösnostoissa.

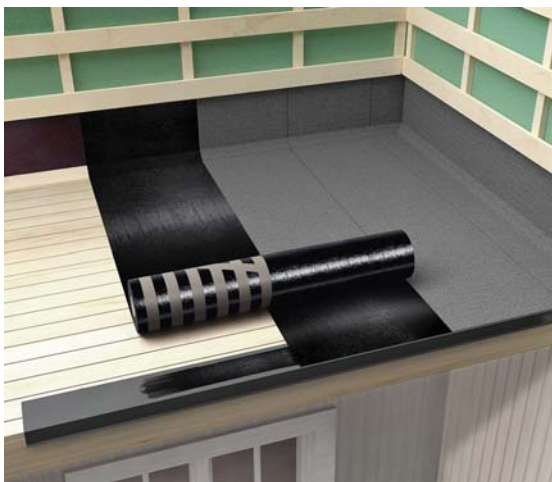
Varmista ennen katteen asennusta, että rakenteen tuuletus toimii ja on riittävä.

Asennusohjeen mukaisesti asennetussa katteessa ei ole yhtään naulaa näkyvässä. Varmista kaikkien liimapintojen luja kiinnitys esim. päällä kävelemällä. Tarvittaessa voit auttaa liimautumista lämmittämällä kermien liimapintoja varovasti kuumailmapuhaltimella (Huom. tulityötä, vaatii voimassa olevan tulityökortin).

Ota liiman voimakas tarttuvuus huomioon kun asennat Dualia. Kun liimapinnat on kerran asetettu vastakkain ja ne ovat kiinnittyneet toisiinsa, ei asennusta enää voi korjata ilman uusia vuotia.

Saneerauskohteet

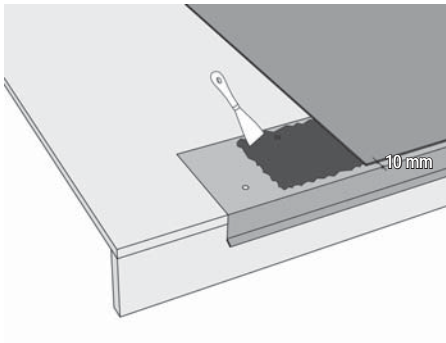
Saneerauskohteissa tiivissaumakate voidaan pääsääntöisesti asentaa vanhan tasaisen bitumikatteen päälle, jos rakenteen tuuletus toimii ja alusrakenteet ovat kunnossa. Uusi kate tulee asentaa samansuuntaisesti vanhan katteen kanssa siten, etteivät katteiden pitkittäissaumat osu kohdakkain. Mahdolliset poimut/pussit tulee halkaista sekä liimata ja naulata kiinni alustaan ennen uuden katteen asennusta.



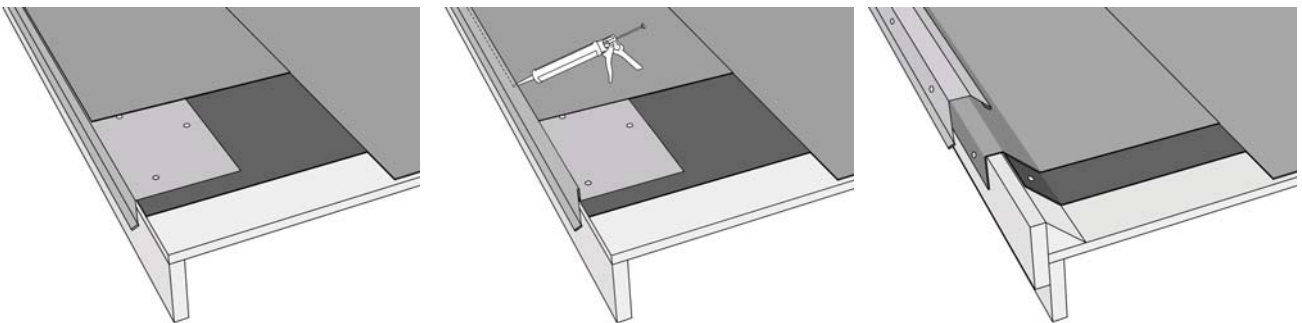
Asennussuunta

Kerabit Dual asennetaan parvekkeelle aina vedenvirtaus-suunnan suuntaisesti. Mittaa parveke etureunasta takaseinään ja lisää mittaan 300 mm ylösnostoa varten. Leikkaa Dualista mitan mukaisia kaistoja tarpeellinen määrä. HUOM! Parvekkeen vedeneristys tehdään ilman kermijatkoksia.

Räystäiden pellitys



Alaräystäälle asennetaan Kerabit Räystäspellit. Peltien jatkoskohdat limitetään vähintään 50 mm ja kiinnitetään huopanauloilla tai KFR-kantaisilla ohutlevyruuveilla siksak-kuvioon 100 mm välein. Jatkoksissa päällimmäisen pellin tippanokkaa avataan ja alemman pellin tippanokka asennetaan avatun sisään.



Päätyräystäille on kolme vaihtoehtoa: Kerabit Räystäspelti, Olallinen Päätyräystäspelti ja Päätyräystäspelti. Kaksi ensin mainittua tulee asentaa vastaavasti kuin alaräystäään pellit mutta päätyräystäille vasta katteen asennuksen yhteydessä koska pellin laippa tulee asentaa kermien väliin.

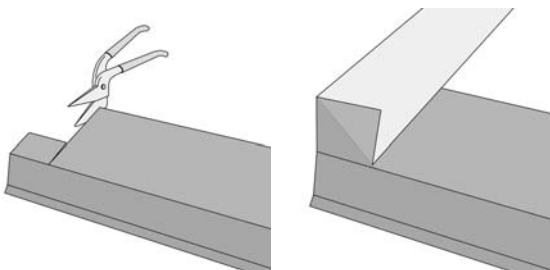
Päätyräystäään peltien asennus aloitetaan alaräystäältä kohti harjaa.

Huom! Kerabit Olallista Päätyräystäspeltiä käytettäessä lisätään viimeiseksi tiivistysliimaa kermin ja pellin saumaan.

Huom! Kerabit Päätyräystäspeltiä käytettäessä kiinnitetään ohjeesta poiketen ensin 50 x 50 mm kolmiorimat ja niiden sivuun otsalaudat. Aloituskaisista asennetaan kolmioriman yläreunan tasalle ja naulataan kolmiorimaan. Dual-kermi taitetaan otsalaudan yli n. 50 mm ja kiinnitetään otsalautaan. Viimeiseksi kiinnitetään Päätyräystäspellit otsalautaan.

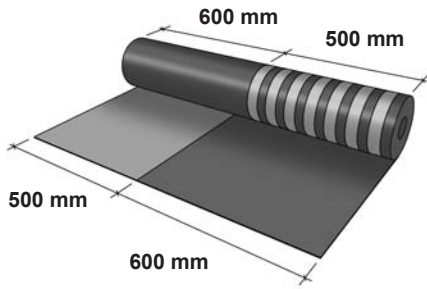
Ks. Kerabit Räystäspeltien asennusohje.

Alaräystäspellin ja kolmioriman liitos:



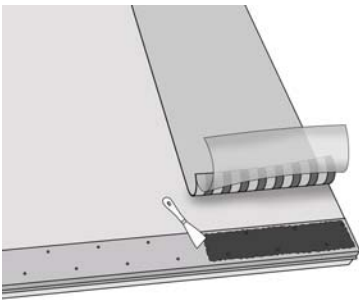
Leikkaa räystäspelti kuvan mukaisesti, aseta paikoilleen ja taita pellin kulma kolmioriman sivua vasten. Naulaa pelti siksak-naulauksella 100 mm välein kiinni alustaan. Limitä pellin jatkoskohdat 50 mm.

Dual-kermien asennus



Leikkaa yksi Dual-vuota sirotteen reunaa pitkin kahtia. Liimapintainen kaista toimii aloituskaistana ja sirotepintainen osuus lopetuskaistana.

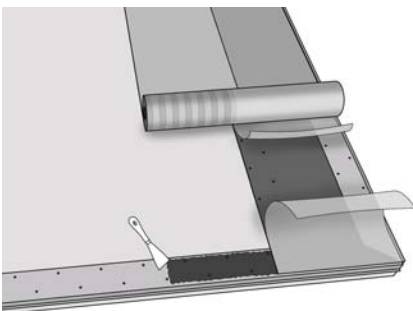
Asennus aloitetaan seuraavasti mikäli parvekkeessa on avonainen päätyräystä. Poikkeus: Mikäli kyseessä on sisään vedetty parveke, katso tarkennukset kohdasta Sisäänvedetty parveke, aloitus nurkasta.



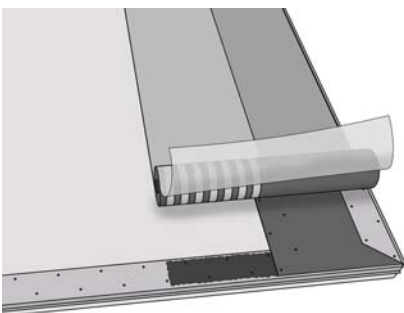
Linjaa leikkaamasi aloituskaista päätyräystästä suuntaisesti, alareuna noin 10 mm alaräystästä pellin taitekohdan yläpuolelle ja yläreuna 300 mm seinälle nostettuna. Rullaa linjattu kaista alaräystäältä takaisin puoliväliin. Levitä kaistan leveydeltä tiivistysliimaa alaräystäspelttiin noin 1 mm kerros. Viillä alapuolen suojamuovikalvo poikki. Rullaa kaistaa auki, irrota samalla kalvoa ja paina kaista tasaisesti kiinni alustaan ja räystäspelttiin. Asenna kaistan toinen pää vastaavalla tavalla. Liimaa ylösnosto seinälle tiivistysliimalla.



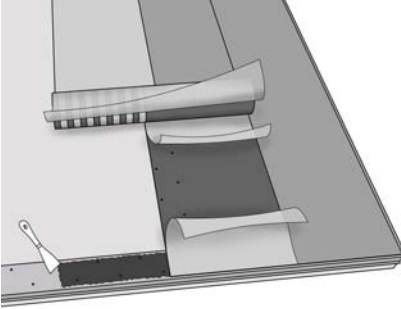
Käännä aloituskaistan suojamuovia ja aseta päätyräystästä räystäspeltti aloituskaistan liimapinnan päälle. Naulaa pelti siksak-naulauksella 100 mm välein kiinni alustaan. Käännä suojamuovi takaisin.



Kohdista seuraava kermi aloituskaistan päälle ala- ja sivureunan kanssa linjaan. Rullaa kohdistettu kermi alaräystäältä puoliväliin takaisin. Viillä aloituskaistan yläpinnan suojamuovi poikki ja poista se näkyvältä osalta. Naulaa aloituskaista reunasta siksak-naulauksella 150 mm välein kiinni alustaan. Levitä alaräystästä räystäspellille noin 1 mm kerros tiivistysliimaa 500 mm leveydeltä.

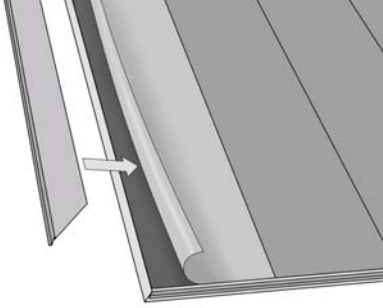


Viillä kermien alapuolen suojamuovi poikki. Rullaa kermiä auki, irrota samalla kalvoa ja paina kermi tasaisesti kiinni aloituskaistaan ja räystäspelttiin. Asenna toinen pää kermistä vastaavalla tavalla.

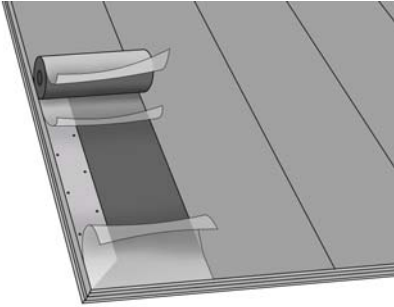


Kohdista seuraava kermi edellisen kermin liimapinnan päälle sirotepinnat yhdistäen. Kermi rullataan, naulataan ja asennetaan edellisen tavoin.

Jatka asennusta katon toiseen pätyyn asti. Reunimmainen kermi kavenetaan räystään reunan mukaisesti tarvittaessa jo ennen asennusta tai asennuksen jälkeen ylimenevän osan leveydestä riippuen.



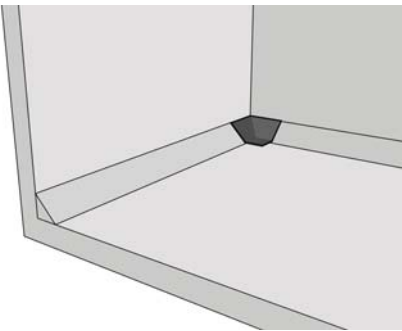
Käännä liimapinnan suojamuovia ja aseta päätyräystäään räystäspelti liimapinnan päälle ja naulaa siksaknaulauksella 100 mm välein kiinni alustaan. Käännä suojamuovi takaisin.



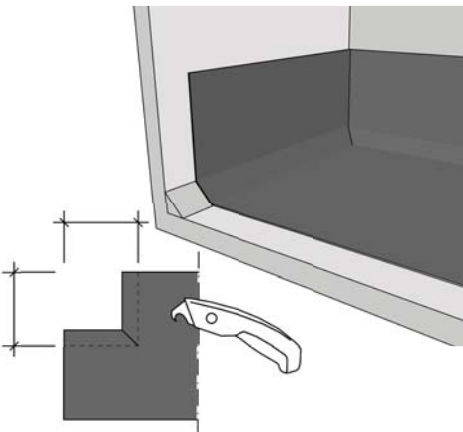
Asenna viimeiseksi sirotepintainen lopetuskaista. Älä naulaa lopetuskaistaa!

Kiinnitä lopuksi ylösnostot huopanauloilla 100 mm välein noin 20 mm kermin yläreunasta. Lopuksi pellitä ylösnosto tai peitä yläreuna peltiä peltiä, mikäli reuna ei jää seinäverhouksen taakse. Oven kohdalla leikkaa yläreuna kynnyksen korkeuteen ja liimaa huolellisesti kiinni 150 mm matkalta.

Poikkeus: Sisäänvedetty parveke, aloitus nurkasta

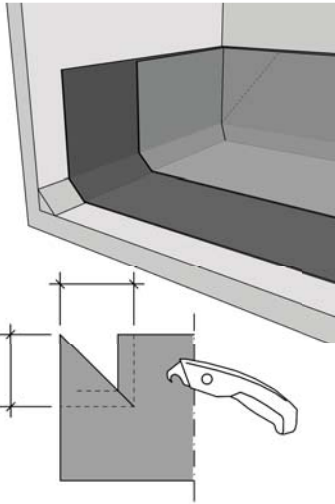


Leikkaa Dualista neliön muotoinen pieni pala ja kiinnitä se tiivistysliimalla nurkkaan liimapinta ylöspäin.



Linjaa aloituskaista parvekkeen reunaan niin, että muodostuu 300 mm ylösnosto seinille. Leikkaa kuvan mukaisesti aloituskaistan kulmasta pala pois. Kolmioriman selän leveys vaikuttaa poistettavan palan mittaan. Taita ylösnostopalat niin että ne asettuvat nurkassa puskusaamaan.

Laita räystäspellin päälle tiivistysliimaa kaistan leveydeltä ja liimaa kaista kiinni peltiin ja alustaan, ylösnostot seiniin. Tiivistä nurkka vielä tiivistysliimalla.



Leikkaa kuvan mukaisesti pintakaistan kulmasta kolmion muotoinen pala pois. Kolmioriman selän leveys vaikuttaa poistettavan palan mittaan. Taita ylösnostopalat paikoilleen, poista suojamuovit ja painele tiiviisti paikoilleen.

Jatka asennusta täysillä kermivuodilla, kuten edellä on kerrottu. Leikkaa toisessa nurkassa kaistat sopivan levyiseksi, leikkaa kulmat ja kiinnitä vastaavasti kuten ensimmäisessä nurkassa. Kun kermien asennus on valmis, tiivistä nurkat siististi Kerabit Tiivistysliimalla ja varmista ylösnostojen kiinnitys mekaanisesti naulaamalla kuten aiempaan kerrottu.

Jälkitoimenpiteet

Jos parvekkeelle on jälkikäteen asennettava läpikiinnityksiä, varmista niiden vesitiiveys.

Suojaksi parvekkeen vedeneristyksen päälle tulee asentaa esimerkiksi puuritulät. Niiden kiinnitys tulee toteuttaa uivana rakenteena, eli ne eivät saa lävistää vedeneristystä. Juoksujen alle asennetaan vahvistukseksi irralliset kermikaistat.