

Montering av Kerabit-underlagsmembran på branta tak

Kerabit 3000 UB, Kerabit 2600 UB Fleece, Kerabit 2500 UB, Kerabit 2400 UB, Kerabit 2200 UB, Kerabit 1800 UB Fleece och Kerabit 700 UB

Kerabit-underlagsmembran av bitumen med limkant används som underlag för diskontinuerlig takläggning (t.ex. bitumenshingel, plåt och takpannor) på ett fast underlag, när taklutningen är brantare än 1:10. För tak med en lutning på 1:5-1:10, samt för tak med komplexa former eller på annat sätt krävande tak rekommenderas underlagsmembran Kerabit 3000 UB, 2600 UB Fleece, Kerabit 2500 UB, Kerabit 2400 UB eller 1800 UB Fleece. Den här anvisningen är approximativ och vid monteringen ska monteringsanvisningen för det yttertak som kommer ovanpå underlagsmembranet alltid beaktas. Yttertakstillverkarens anvisningar ska kontrolleras för de krav som gäller taklutningen och underlaget samt eventuella takfotsplåtar och liknande detaljer. Installera ströläkten före eventuell bärläkt som takmaterialet kräver.

Vi rekommenderar att det egentliga yttertaket monteras på underlagsmembranet snarast möjligt. Om underlagsmembranet monteras sent på hösten och taket får stå över vintern enbart med underlagsmembranet, rekommenderas att produkterna Kerabit 3000 UB, 2600 UB Fleece, Kerabit 2500 UB, Kerabit 2400 UB eller 1800 UB Fleece.

Om underlagsmembranet saknar limkant ska alla fogar tätas med Kerabit Taklim.

Notera före monteringen

Membranrullarna ska förvaras i vertikalt läge, skyddade för regn och sol. Förvara rullarna i över +15 °C temperatur i minst ett dygn före montage. Rulla upp membranrullarna i förväg så att de slätas ut, så undviker du veck i det färdiga taksiktet. Beroende på temperaturen tar det cirka 1–4 timmar för membranet att rätas ut.

Underlagsmembranet ska monteras i temperaturer över +10 °C och uppehållsväder. Montera inte underlagsmembran vid regn. Om temperaturen vid monteringen är under +10 °C ska man vid behov säkerställa att limkanten fäster genom att försiktigt värma membranens limytor med varmluftsblåsare (Obs. detta är hett arbete).

Ett lämpligt underlag är råspontad panel eller lämpliga byggnadsskivor. För maskinfalsade plåttak lämpar sig också ett underlag av tillräckligt stark ohyvlad bräda i enlighet med konstruktionsplanen. Underlaget ska vara jämnt och torrt och får inte svikta.

För tillskärning av underlagsmembranen behövs en mattniv med krok. Vid limningen används Kerabit Taklim. Använd varmförzinkad pappspik med brett huvud till spikningen. Spiken ska gå genom träunderlaget. Om du använder takpappistol ska slagkraften justeras så att spikhuvudet inte går genom membranet.

Säkerställ före monteringen av underlagsmembranet att underlagets ventilation är fungerande och tillräcklig. Om det är fråga om ett bitumentak och takets lutning är 1:1-1:5 kan man effektivisera takets ventilation med hjälp av Kerabit Nockventil. Nockventilerna monteras för nockens hela längd. Se separat monteringsanvisning för Kerabit Nockventil.

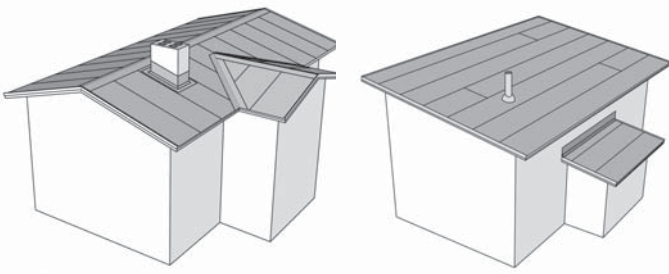
Fäst trekantslister vid skorstenens och uppvikens baser innan du monterar underlagsmembranet (undantaget är maskinfalsade tak som monteras direkt på membranet).

Bitumenmembran monteras alltid från takfoten och uppåt för att undvika motskarvar. Märk väl att ovanför skorstenar och större genomföringar monteras täckningen först när genomföringen är färdig (se punkten Skorsten och större genomföringar). Enligt monteringsanvisningen får inte en enda spik vara synlig i underlagsmembranet. Säkerställ att alla fogar/överlappningar blir stadigt fästa t.ex. genom att gå på dem.

* Obs! Uppvärmning nämns i anvisningen som ett alternativt monterings sätt. Uppvärmning kan endast användas om det är möjligt att göra det på ett tryggt sätt, om konstruktionernas brandsäkerhet har säkerställts på förhand och om arbetet utförs av en fackman inom vattenisolering som har ett gällande kort för heta arbeten. Uppvärmningen ska göras med särskild försiktighet.

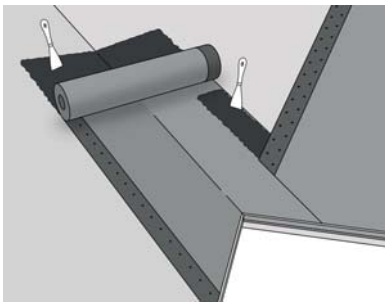
Renoveringsobjekt

I renoveringsobjekt kan underlagsmembranet i regel monteras ovanpå ett gammalt plant bitumenskikt, om takets ventilation fungerar och underlagskonstruktionen är i gott skick. Det nya underlagsmembranet ska monteras i samma riktning som det gamla och så att skiktens längsgående fogar inte hamnar ovanpå varandra. Eventuella vikningar/bubblor i det gamla membranet ska spräckas och limmar samt spikas fast i underlaget innan den nya taktäckningen monteras.



Val av monteringsriktning

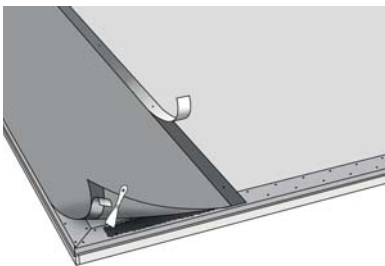
Underlagsmembran med limkant kan läggas lodrätt eller vågrätt. Om ett ytmembran monteras på underlagsmembranet, ska det monteras i samma riktning som underlagsmembranet så att de längsgående skarvarna på takbeklädnaderna inte ligger på varandra. Monteringsriktningen påverkar hur smidigt takläggningen kan ske, utseendet och materialåtgången (takets mått i förhållande till rullens längd). På branta tak rekommenderas vertikal montering eftersom det på tak med en lutning som är större än 1:4 är svårare att få underlagsmembranen raka om de monteras horisontellt.



Ränndalar dvs. geringar

Montera ett underlagsmembran botten av ränn dalen och limma fast det i sin helhet i underlaget med taklim (limlagret ska vara ca 1 mm) och spika fast det vid kanterna med 100 mm mellanrum.

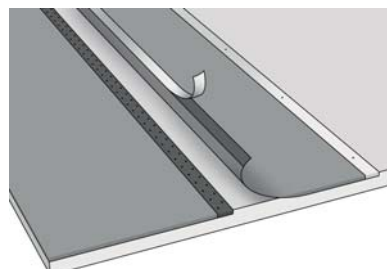
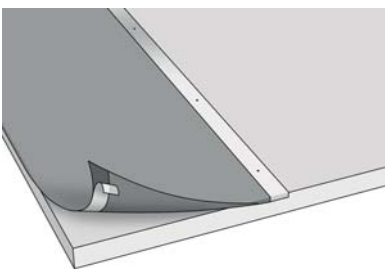
Underlagsmembranen som kommer från takhalvorna monteras i ett senare skede på membranet på ränn dalens botten så att de överlappar den 150 mm. Kapa membranens ändrar i ränn dalens riktning med hjälp av ett linjebräde och fäst dem omsorgsfullt med taklim över hela överlappningens bredd. Spika inte på en fog!



Takfoten

Vid takfoten monteras vid behov takfotsplåtar i enlighet med monteringsanvisningen. Plåtarna får inte ha PVC-beläggning. Obs! Om takfotsplåtarna monteras före underlagsmembranet, ska underlagsmembranet limmas med Kerabit Taklim på takfotsplåten, avvikande från de instruktioner som ges nedan. I detta fall ska membranet inte vikas över kanten. Om en bitumentäckning (t.ex. bitumenshingel) monteras på underlagsmembranet, ska plåtarna monteras först efter underlagsmembranet. För mer information se monteringsanvisningen för yttertak och monteringsanvisningen för Kerabit-takfotsplåtar.

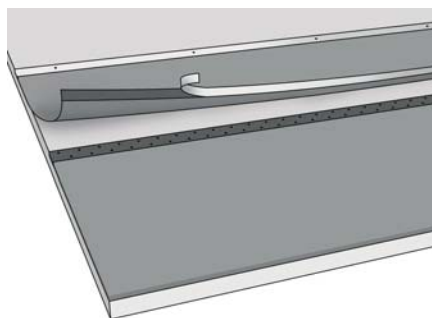
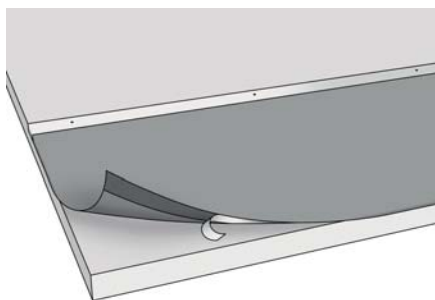
Vertikal montering (taklutning 1:10 - 1:10)



Passa in underlagsmembranet parallellt med gaveln så att det går över takkanten. Membranet ska kunna vikas så att den cirka 15 mm längre ner än takunderlagets kanter. Spika fast övre kanten med 100 mm mellanrum (börja spika cirka 200 mm från kanten med limranden på undersidan).

Förspika membranet med cirka 1 m mellanrum genom skyddsplasten för limkanten på ovansidan. Ta av skyddsplasten på limkanten på undersidan och tryck fast membranet tätt på underlaget. Passa in det följande membranet och förspika det med cirka 1 m mellanrum genom skyddsplasten för limkanten på ovansidan. Vänd membranets kant på takfotsidan åt sidan från det första membranet. Ta av skyddsplasten från limkanten på det första membranets ovansida och spika fast membranet i underlaget i sicksack-mönster med 100 mm mellanrum. Obs. Spikarnas avstånd från limkantens kanter ska vara minst 15 mm. Avlägsna skyddsplasten från limkanten på undersidan av det andra membranet och tryck fast limremarna i varandra (sicksack-spikningen på det första membranet täcks över). Slutför monteringen av övre kanten med spikar vid fogen. Fortsätt monteringen på samma sätt tills takhalvan är färdig.

Vertikal montering (taklutning 1:4-1:10)

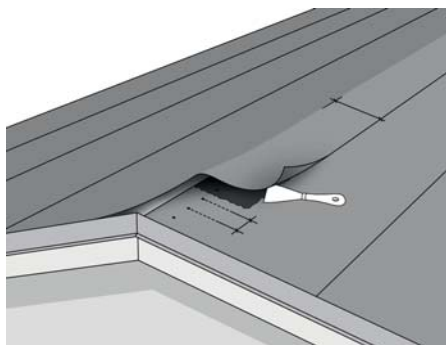


Passa in membranet parallellt med takfoten så att det går över takkanten. Membranet ska kunna vikas så att den cirka 15 mm längre ner än takunderlagets kanter. Förspika membranet med cirka 1 m mellanrum genom skyddsplasten för limkanten på ovansidan. Lyft upp membranets nedre kant, ta loss skyddsplasten från limkanten och tryck fast membranet omsorgsfullt i underlaget. Spika vid behov den vikta kanten om

takfotsplåten inte monteras på underlaget genast.

Passa in nästa membran så att dess limkanter överlappar och förspika övre kanten genom skyddsplasten för limkanten på ovansidan med cirka 1 m mellanrum. Lyft upp membranets nedre kant från det första membranet. Avlägsna skyddsplasten från limkanten på ovansidan av det första membranet och spika fast membranet i underlaget i sicksack på limkanten med 100 mm mellanrum. Obs. Spikarnas avstånd från limkantens kanter ska vara minst 15 mm. Avlägsna skyddsplasten från limkanten på undersidan av det andra membranet och tryck fast limkanterna i varandra (sicksack-spikningen på det första membranet täcks över). Fortsätt monteringen på samma sätt tills takhalvan är färdig.

Takås

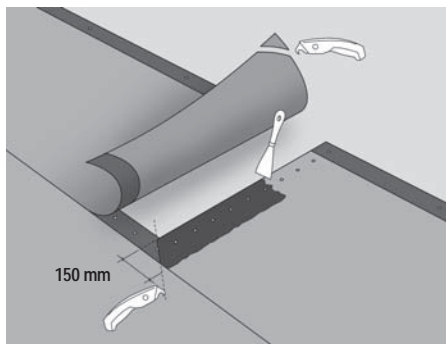


Om separat ventilation inte monteras på takåsen, ska underlagsmembranet monteras på följande sätt:

Alternativ A) Skär av den första takhalvans membran utmed taknocken och spika fast dem i underlaget med 100 mm mellanrum. Vik den andra takhalvans membran 200 mm över taknocken och limma fast dem med taklim utmed hela membranet på takfallets motstående sida. Spika inte på fogar!

Alternativ b) Skär av båda takhalvornas sista membran utmed taknocken och spika fast dem i underlaget med 100 mm mellanrum. Skär underlagsmembranet i längdriktning i två remsor. Limma fast en remsa på takåsen. Remsan på takåsen ska endast spikas vid eventuella skarvar. Låt skarvarna överlappa 150 mm, spika fast det undre membranets ände med 100 mm mellanrum i underlaget och limma fast det övre membranet i det nedre över hela överlappningens bredd

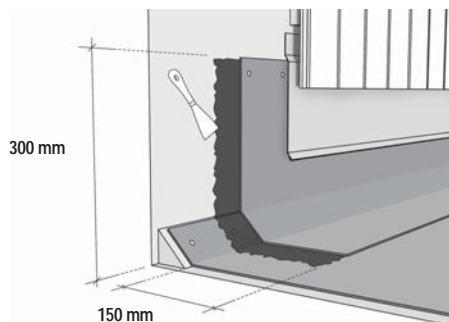
Skarvar



Låt membranerna överlappa 150 mm. Skär bort bitar från membranens hörn enligt vidstående bild. Spika fast undre membranets ände i underlaget med 100 mm mellanrum. Limma fast det övre membranet i det nedre över hela överlappningsbredden.

Alternativ B*) Montering av en skarvfog i Kerabit 2600 UB Fleece-underlagsmembran genom uppvärmning.

Skarvfogarna i Kerabit 2600 UB Fleece kan fästas genom att försiktigt värma upp det övre membranets undre sida med låg värme på så sätt att bitumenmassan på den undre sidan smälter och fastnar vid det underliggande membranet.

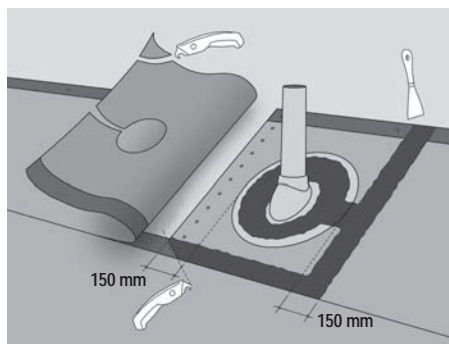


Uppvik

Lyft upp underlagsmembranet som kommer från takhalvan minst till samma höjd som trekantslistens övre kant och spika samt vid behov limma fast. Skär till de membranremsor som behövs för uppviket. De ska sträcka sig minst 300 mm mot den vertikala ytan och minst 150 mm ovanpå membranet, eller i enlighet med yttertaketets monteringsanvisning. Limma fast remsorna över hela ytan och säkerställ fastsättningen av uppviket mekaniskt genom att spika. Efter att yttertaket monterats skydda uppviket till exempel med plåtbeklädnad, så att vatten inte kan komma in mellan membranet och den vertikala ytan.

Runda genomföringar

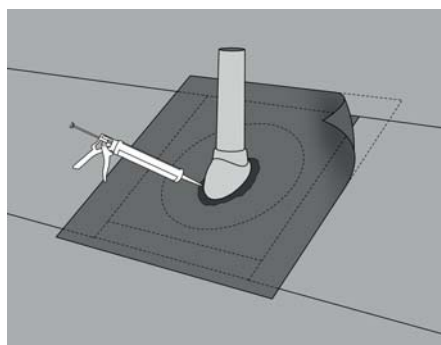
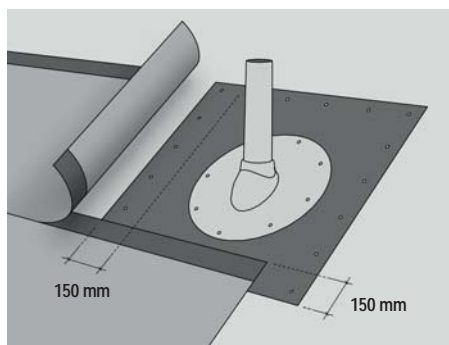
Täta runda genomföringar med genomföringstätningar som är kompatibla med yttertakmaterialet. Ta hänsyn till monteringsanvisningarna.



Alternativ A) Limning

Planera membranerna så att det uppstår en fog vid genomföringen. Montera membranerna ovanpå varandra så att de överlappar med flänsens diameter + 300 mm. Börja med att montera membranet under flänsen. Mät upp startpunkten: placera tillfälligt tätningsflänsen på sin plats och märk ut 150 mm från flänsens kanter. Gör ett hål av lämplig storlek för genomföringen i membranet och täta membranet vid underlaget med taklim. Montera genomföringens tätning, limma och skruva/spika fast flänsen i underlaget. Skär ett hål i samma storlek som genomföringstättningens nedre del i det membran som ska ligga ovanpå genomföringen och placera membranet på flänsen. Limma fast membranet i flänsen och i det underliggande membranet med taklim. Slutför genomföringens bas med taklim.

Alternativ B*) Uppvärmning (endast Kerabit 2600 UB Fleece och 3000 UB/ Kerabit 4000 UT Hitsi)



Skär till två 1 x 1 m bitar av Kerabit 4000 UT Hitsi. Värm upp den andra bitens undre yta på så sätt att plasten och bitumenmassan smälter. Pressa biten på plats på genomföringsöppningen. Ta en kniv och skär ett hål vid öppningen. Värm upp den del av biten som blir under genomföringstättningen och pressa genomföringstättningen omsorgsfullt på plats. Skruva/spika fast flänsens kanter och spika membranbitens

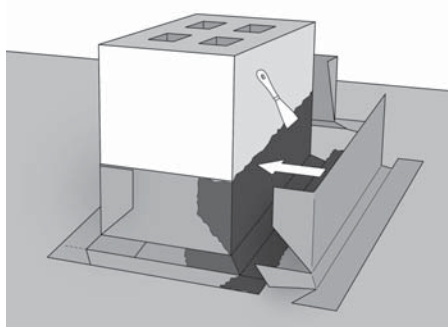
kanter fast i underlaget. Lägg underlagsmembranen som kommer från takhalvan ca 150 mm med membranbiten och vik undan dem för den tid som uppvärmningen tar. Värm upp membranbitens undre yta på så sätt att plasten och bitumenmassan smälter. Pressa ändarna av de underlagsmembran som kommer från takhalvan på plats. Ta en bit membran av Kerabit 4000 UT Hitsi och skär ett hål i samma storlek som genomföringens bas i biten. Värm upp bitens undre yta och montera den på plats på genomföringen. Slutför genomföringens bas med taklim.

Skorstenar och andra stora genomföringar

Innan monteringen av täckningen montera en trekantslist vid basen av skorstenen eller andra stora genomföringar för att jämna ut hörnet (undantaget är maskinfalsade tak som monteras direkt på underlagsmembranet). Montera underlagsmembranet på trekantslistens övre kant nedanför och på sidorna av genomföringen. Montera membranet ovanför genomföringen först när du har gjort uppviken för skorstenen färdigt.

Obs! Om huset är ett timmerhus, ska du lämna en sättningsmån vid skorstenen på följande sätt: Gör en minst 400 mm hög plywoodkrage runt skorstenen (lämna mellanrum mellan skorstenen och kragen) och fäst den vid takkonstruktionen med hjälp av en trekantslist.

Alternativ A) Limning



Skär till uppviksbitar av underlagsmembranet enligt bilden. Limma överallt fast bitarna med Kerabit Taklim i skorstenen och underlaget i nummerordning enligt bilden. Förankra bitarna mekaniskt från deras övre kanter. På skorstenens undersida och sidor överlappas bitarna ovanpå täckningen, ovanför skorstenen under täckningen. Limma fast membranet omsorgsfullt i uppviksbiten på skorstenens övre del.

Alternativ B*) Uppvärmning (endast Kerabit 2600 UB Fleece och 3000 UB/ Kerabit 4000 UT Hitsi)

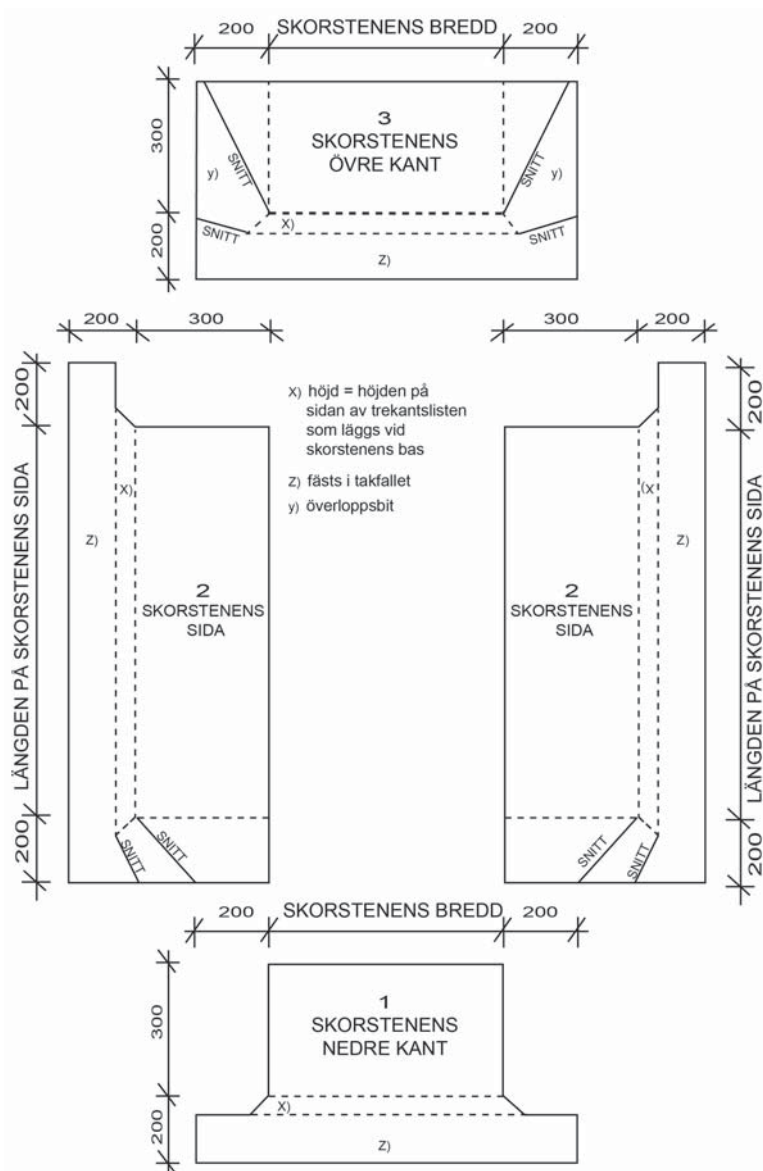
Skär till uppviksbitar av Kerabit 4000 UT Hitsi enligt bilden. Värm upp uppviksbitarnas undre yta på så sätt att plasten och bitumenmassan smälter. Pressa

överallt fast bitarna i skorstenen och underlaget i nummerordning enligt bilden. Förankra bitarna mekaniskt från deras övre kanter. På skorstenens undersida och sidor överlappas bitarna ovanpå täckningen, ovanför skorstenen under täckningen. Värm upp uppviksbitens yta ovanför skorstenen och pressa underlagsmembranet omsorgsfullt fast i uppviksbiten.

Efterbehandling

Om monteringen har utförts som hett arbete ska stället övervakas efter arbetet.

Skorstenen ska skyddas med plåt. Om man i efterhand monterar fastsättningar som går genom taket ska man säkerställa deras vattentäthet.



26.5.2023