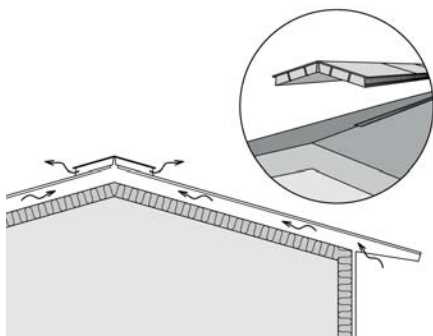


Monteringsanvisning för ettlagstäckningen Kerabit Titan

Notera före monteringen

Ettlagstäckningen Kerabit Titan lämpar sig för tak med en lutning om 1:2–1:20. Om taklutningen är 1:15–1:20 ska man montera ett underlagsmembran (TL 3, t.ex. Kerabit 2400 UB) under takbeklädnaden innan takfotsplåtarna monteras. Se monteringsanvisning: Montering av Kerabit-underlagsmembran på branta tak.

Membranrullarna förvaras stående och skyddade mot väder och sol. Före monteringen ska rullarna förvaras minst ett dygn i en temperatur över +15 °C. Membranrullarna öppnas i förväg så att materialet kan veckla ut sig. På så sätt undviker man veck i taket. Hur länge rullarna ska ligga öppna beror på temperaturen (ca 1–4 timmar). Vid montering ska temperaturen överstiga +10 °C och det ska vara uppehållsväder. Bitumentak ska inte monteras vid regn.



Före montering ska du säkerställa att ventilationen i takkonstruktionen fungerar och är tillräcklig. Om taklutningen är 1:2–1:5 kan takets ventilation effektiviseras med Kerabit Taknocksventiler. Taknocksventilerna monteras längs med hela taknocken. Se separat monteringsanvisning för Kerabit Taknocksventil.

Underlaget kan vara av råspont eller av väderbeständig, spåntad byggskiva. Underlaget får inte svikta och det ska vara plant och torrt.

Verktygen som behövs vid montering är hammare, rullmått, mattkniv med böjt blad, tandad stålspackel och patronpistol. För skärning av plåten behövs en plåtsax. För limningen används Kerabit Taklim.

Använd varmförzinkad pappspik med brett huvud till spikningen. Obs. Spiken ska gå igenom träunderlaget. Om du använder en pneumatisk spikpistol ska kraften ställas in så att spikhuvudet inte går igenom takbeklädnaden och man ska säkerställa att spikhuvudena är raka. I stället för spik kan man även använda skruvar med stort eller platt huvud om spikändorna inte får synas på träunderlagets undersida.

Före montering fäster du trekantslister som lämpar sig för utomhusbruk vid roten av skorstenar och uppvik samt vid behov på takfoten i gavlarna. Bitumentak monteras alltid från takfoten uppåt för att undvika motskarvar. Observera att ovanför skorstenar och större genomföringar monteras shingelplattorna först när genomföringen är färdig (se avsnittet Skorsten och stora genomföringar). På takbeklädnad som monterats enligt anvisningen syns inga spikar.

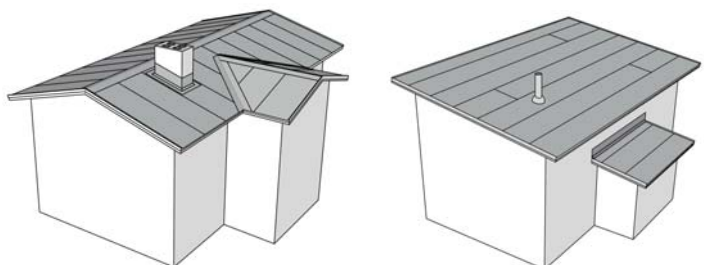
Säkerställ en stabil fästning av alla skarvar/överlappningar till exempel genom att gå på dem. Vid behov kan du främja vidhäftningen genom att försiktigt värma membranets limsida med en varmluftpistol (obs. het arbete).

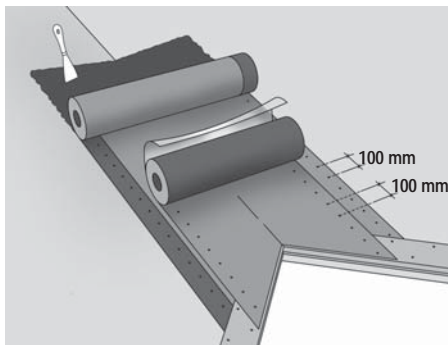
Saneringsobjekt

Om det gamla bitumenskiktet inte tas bort ska man kontrollera att takets ventilation fungerar, att de underliggande konstruktionerna är som de ska och att underlaget är plant. I detta fall kan den nya takbeklädnaden vid behov monteras på den gamla takbeklädnaden. Eventuella veck/blåsor ska skäras upp och spikas fast i underlaget innan den nya takbeklädnaden monteras. Den nya takbeklädnaden ska monteras i samma riktning med den gamla takbeklädnaden så att de längsgående skarvarna på takbeklädnaderna inte ligger på varandra. Spiken ska gå igenom träunderlaget. I stället för spik kan du även använda skruvar med stort eller platt huvud, som lämpar sig för utomhusbruk.

Val av monteringsriktning

Ettlagstäckningen kan monteras lodrätt eller vågrätt. Monteringsriktningen påverkar hur smidigt monteringsarbetet går, takets utseende och eventuell materialåtgången (takets mått i förhållande till rullens längd). På ett brant tak rekommenderas lodrät montering, eftersom vid vågrät montering är det svårare att få membranet rakt, om taklutningen är större än 1:4.



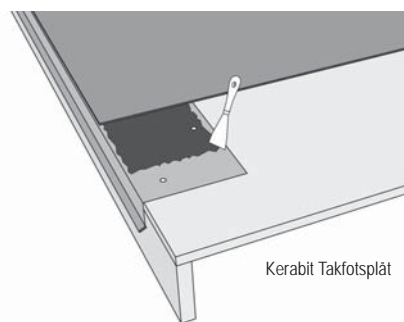
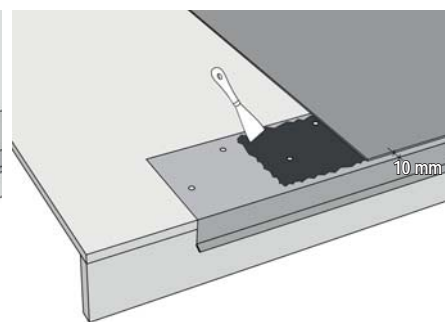
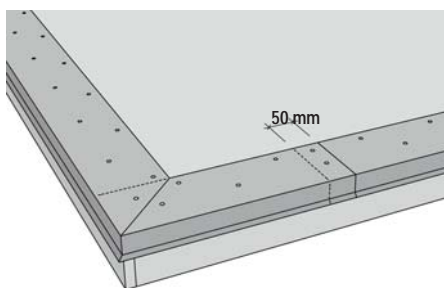


Ränn-dalar

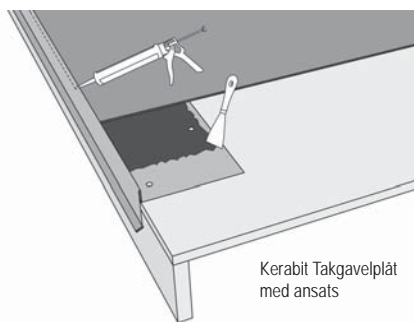
I botten av ränn-dalen monteras ett Kerabit 2400 UB-underlagsmembran med polyesterstomme. Detta limmas på underlaget med taklim så att lim finns på hela området (limskikt ca 1 mm) och spikas fast på kanterna med 100 mm mellan spikarna. På långsidans takfot monteras takfotsplåt. Ovanpå underlagsmembranet fäster du Kerabit Ränn-dalsmembran med lim på undersidan, som spikas fast på kanterna med 100 mm mellan spikarna.

Montering av takfotsplåtar

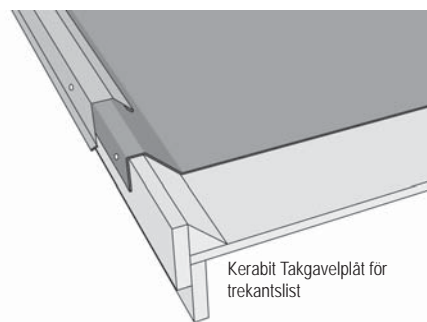
På långsidans takfot monteras Kerabit-takfotsplåtar. Ta av skyddsplasten från plåtarna före monteringen. Lämna en glipa på ungefär 10 mm mellan plåtens framyta och blindbrädan. Plåtarna spikas fast med pappspik eller skruvar med platt skalle som lämpar sig för utomhusbruk som sätts med ett sicksackmönster med 100 mm mellan skruvarna. Den understa raden ska vara på ungefär 50–70 mm:s avstånd från plåtens vikning. Plåtskarvarna överlappas minst 50 mm. Droppnäsan på den översta plåten öppnas upp och droppnäsan på den understa plåten sätts in i den öppnade plåten. Skarven fästs med två spik/skruvar.



Kerabit Takfotsplåt



Kerabit Takgavelplåt med ansats



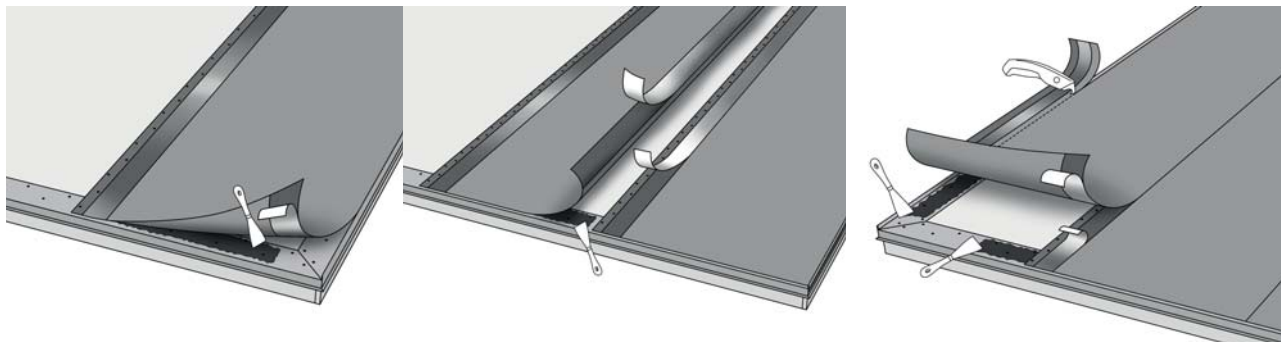
Kerabit Takgavelplåt för trekantstlist

För **gaveltakfoten** finns tre alternativ: Kerabit Takfotsplåt, Kerabit Takgavelplåt med ansats och Kerabit Takgavelplåt. De två först nämnda ska monteras före montering av takbeklädnaden på samma sätt som plåtarna på långsidans takfot. Montering av plåtar på gaveltakfoten inleds vid långsidans takfot och man arbetar mot taknocken. På så sätt undviker man motskarvar.

Obs! Vid användning av Takgavelplåt med ansats sprutar man avslutningsvis taklim i skarven mellan membranet och plåten. Vid användning av Takgavelplåt fäster man först 50 x 50 mm trekantstlistor och på sidan av dem blindbrädor. Takbeklädnaden viks över blindbrädan och fästs på blindbrädan. Sist fäster man takgavelplåtarna på blindbrädan. Mellanrummet mellan spikarna är cirka 100 mm. Se bilden uppe till höger.

På **gaveltakfoten** används Kerabit Takgavelplåt med ansats eller Kerabit Takgavelplåt. Vid användning av Takgavelplåt med ansats limmas membranets övre kant på hela sträckan med taklim på plåten. Skarven mellan membranet och plåten avslutas genom att spruta taklim i den.

Mer information finns i monteringsanvisningen för Kerabit-takfotsplåtar.



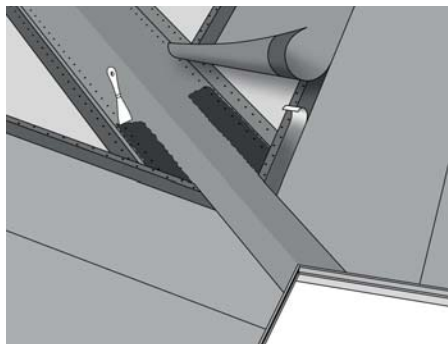
Lodrät montering (taklutning 1:2–1:20)

Placera Kerabit Titan-membranet i linje med gaveltakfoten, med nederkanten cirka 10 mm ovanför plåtens vikning. Spika fast den övre kanten med 100 mm mellan spikarna (första spiken cirka 200 mm från den kant som har en limrand på undersidan).

På långsidans takfot limmar du noga fast membranändorna på plåten med taklim.

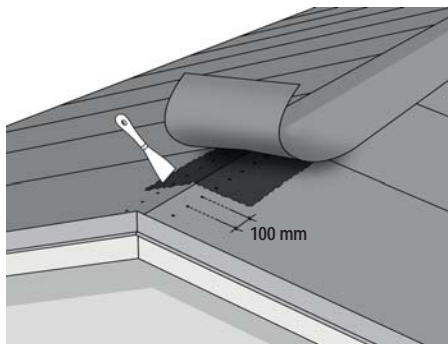
Spika fast membranet på underlaget vid spikmärkningarna på membranets kant. Ta bort skyddsfilmerna på undersidan och tryck ordentligt fast membranet på plåten på gaveltakfoten.

Placera nästa membran ovanpå den föregående, i linje med den och med limkanterna ovanpå varandra, med låt skyddsfilmerna sitta kvar. Spika överkanten på samma sätt som ovan. Spika fast membranet på underlaget vid spikmärkningarna. Ta bort båda skyddsfilmerna på limkanterna som ska sitta mot varandra och tryck fast limkanterna mot varandra. Avsluta överkantens fästning genom att spika vid skarven.



Fortsätt monteringen på samma sätt tills takfallet är klart. På plåten på gaveltakfoten mitt emot takfallet ska membranet limmas med taklim.

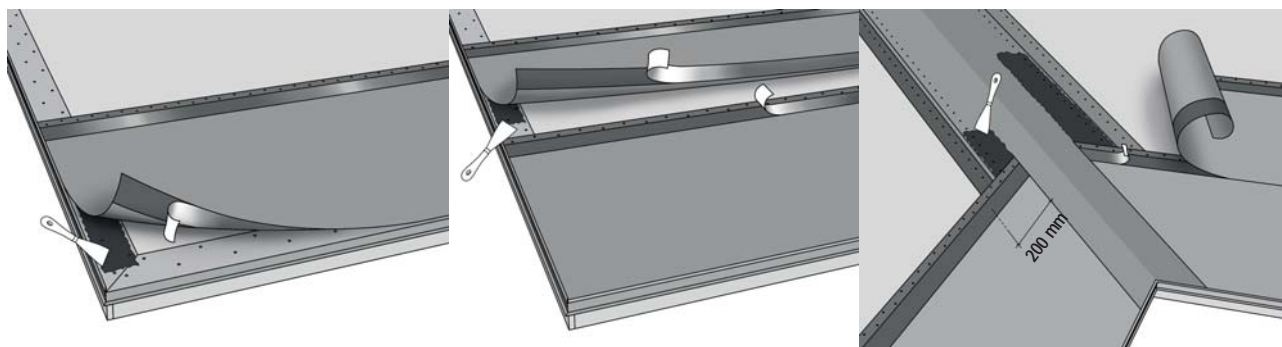
Om det finns en rännadal i taket ska du montera Kerabit Titan-membranen med 200 mm överlappning på rännalens membran. Kapa membrankanterna i rännalens riktning med hjälp av en riktbräda och fäst dem omsorgsfullt med taklim på hela överlappningens område. Spika inte!



Taknocken

Skär av ovansidans limkant på Kerabit Titan-membranet och skär membranet på längden i två remsor (bredd cirka 400 mm). Limma fast remsan på taknocken med taklim. Taknockens remsa får inte spikas. Överlappa skarvarna med minst 150 mm, spika ändarna på det undre membranet i underlaget med 100 mm mellan spikarna och limma fast det översta membranet på det undre på överlappningens bredd.

Vågrät montering (taklutning 1:4–1:20)



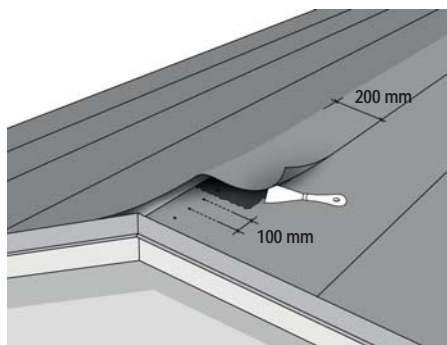
Placera membranet i linje med långsidans takfot, med nederkanten cirka 10 mm ovanför plåtens vikning och med undersidans limkant mot takfotsplåten. Spika fast vid spikmärkningarna på överkanten. Lyft membranets nederkant upp, ta bort skyddsfilmerna på limkanten och tryck membranet noga fast på takfotsplåten. På gavel-takfoten ska membranet limmas med taklim på plåten.

Om det finns en rännadal i taket ska du montera Kerabit Titan-membranen med 200 mm överlappning ovanpå rännaldsmembranen. Kapa membrankanterna i rännadalens riktning med hjälp av en riktbräda och fäst dem omsorgsfullt med taklim på hela överlappningens område. Spika inte!

Placera nästa membran i linje med den föregående med limkanterna ovanpå varandra, med låt skyddsfilmerna sitta kvar. Spika fast vid spikmärkningarna på membranets överkant. Vik upp membranets nederkant från det första membranet. Ta bort båda skyddsfilmerna på limkanterna som ska sitta mot varandra och tryck fast limkanterna mot varandra.

Fortsätt monteringen på samma sätt tills takfallet är klart.

Taknocken

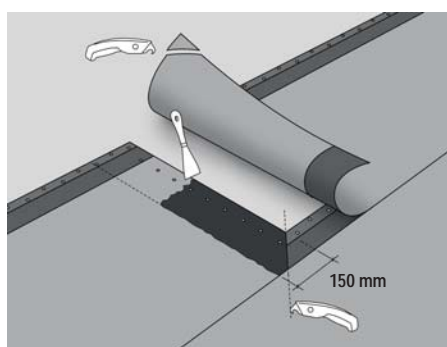


Alternativ a) Skär det sista membranet på det första takfallet i nivå med taknocken och spika fast i underlaget med 100 mm mellan spikarna. Vik det sista membranet på det andra takfallet 200 mm över taknocken och limma fast med taklim längs med hela sträckan på membranet på det andra takfallet. Får inte spikas!

Alternativ b) Skär det sista membranet på båda takfallen i nivå med taknocken och spika fast i underlaget med 100 mm mellan spikarna. Skär av ovsidans limkant på Kerabit Titan-membranen och skär membranet på längden i två remsor (bredd cirka 400 mm). Limma fast remsan på taknocken med taklim. Taknocksremsan får inte spikas. Överlappa skarvarna med 150 mm, spika ändan på det undre

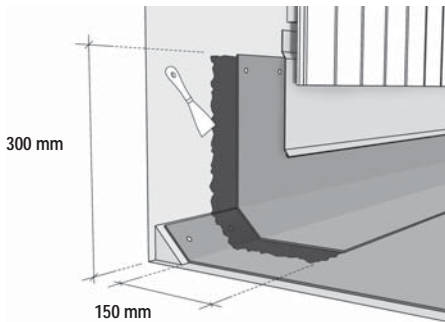
membranet i underlaget med 100 mm mellan spikarna och limma fast det översta membranet på det undre på överlappningens bredd.

Detaljer



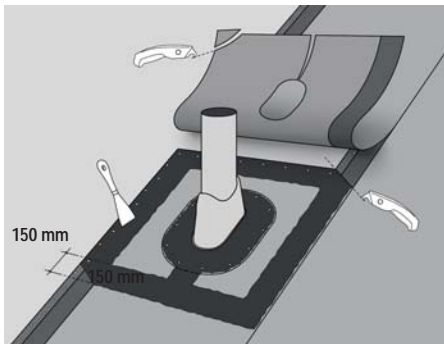
Skarvar

Överlappa membranerna med 150 mm. Skär av bitar från membranens hörn enligt bilden. Spika fast det undre membranets ända i underlaget med 100 mm mellan spikarna. Limma fast det översta membranet på det undre membranet på överlappningens bredd. Du får en fin skarv genom att använda maskeringstejp.



Uppvik

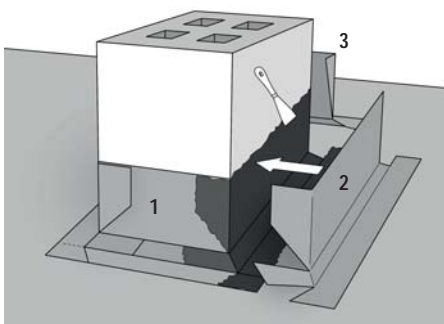
Skär av de membranremsor (Kerabit Rännalsmembran eller Kerabit Titan) som behövs för uppviket. Remsorna ska gå minst 300 mm på den vertikala ytan och minst 150 mm på takbeklädnaden. Limma remsorna på hela sträckan och förankra mekaniskt på överkanten. Vid skarvar ska du överlappa membranerna 150 mm och spika fast ändan på det understa membranet på underlaget med ungefär 100 mm mellan spikarna. Skydda uppviket med plåt så att inte vatten kan tränga in mellan membranet och den vertikala ytan.



Runda genomföringar

Täta runda genomföringar med lämpliga genomföringstätningar (t.ex. Vilpes höga genomföring för papptak). Mätta membranerna så att det finns en skarv vid genomföringen. Montera membranerna ovanpå varandra över flänsdiametern + minst 300 mm. Montera först det membran som ligger under flänsen. Mät startpunkten: lägg genomföringstättningen på plats och märk ut 150 mm utåt från flänskanten. Gör ett hål för genomföringen i membranet och limma fast membranet på underlaget med taklim runt hålet. Limma fast genomföringstättningens fläns på membranet under och spika fast på underlaget på flänskanterna. Skär upp ett tillräckligt stort ett i membranet som ligger ovanpå genom-

föringen och lägg membranet på flänsen. Limma fast membranet på flänsen och på membranet under med taklim. Avsluta genomföringens nederkant med taklim.



Skorsten och stora genomföringar

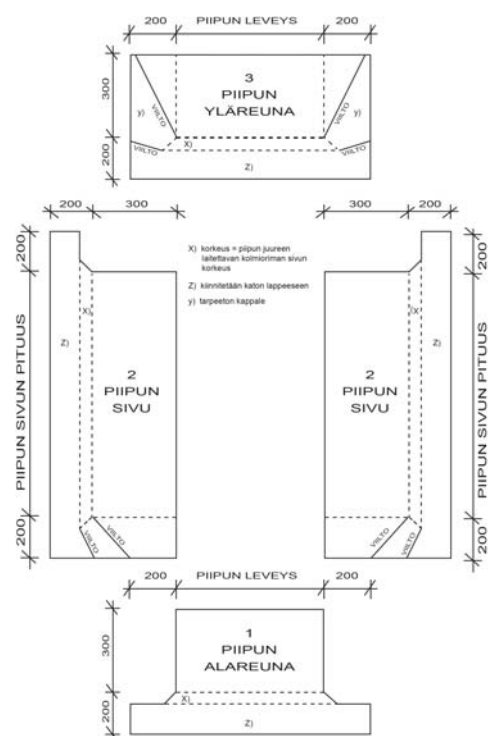
nedanför och på sidan av genomföringar ska du montera Kerabit Titan på trekantlistens övre kant. Montera membranet ovanför genomföringen först när du är klar med uppviken runt skorstenen.

Skär uppviksbitar enligt bilden av Kerabit Rännalsmembran eller Kerabit Titan. Limma bitarna i sin

helhet på skorstenen och underlaget i den ordning som visas på bilden.

Nedanför och på sidorna av skorstenen ska bitarna överlappa takbeklädnaden, ovanför skorstenen ska de limmas under takbeklädnaden. Limma fast takbeklädnaden ovanför skorstenen noga på uppviksbiten. Förankra uppviksbitarna mekaniskt på den övre kanten med cirka 100 mm mellanrum.

Obs! Skorsten i timmerhus: Gör en minst 400 mm hög krage av faner runt skorstenen (det ska finnas ett mellanrum mellan kragen och skorstenen) och fäst den på takkonstruktionen med trekantlist. Fortsätt enligt anvisningen ovan.



Avslutande arbeten

Skydda skorsten och andra uppvik efter monteringen med till exempel plåtbeslag, så att vatten inte kan komma in

mellan membranet och den vertikala ytan. Om du ska montera genomgående fastsättningar i taket i efterhand, ska du säkerställa deras vattentäthet.

Skötselansvisningar för taket

Kontrollera taket två gånger om året och rengör vid behov. För borttagning av mossa och lav kan du använda till exempel mossborttagningsmedlet Kerabit Bio Plus. Reparera eventuella skador omedelbart. Om du skottar snö från taket, ta bort snön lager för lager och lämna ungefär en decimeter snö kvar på taket.