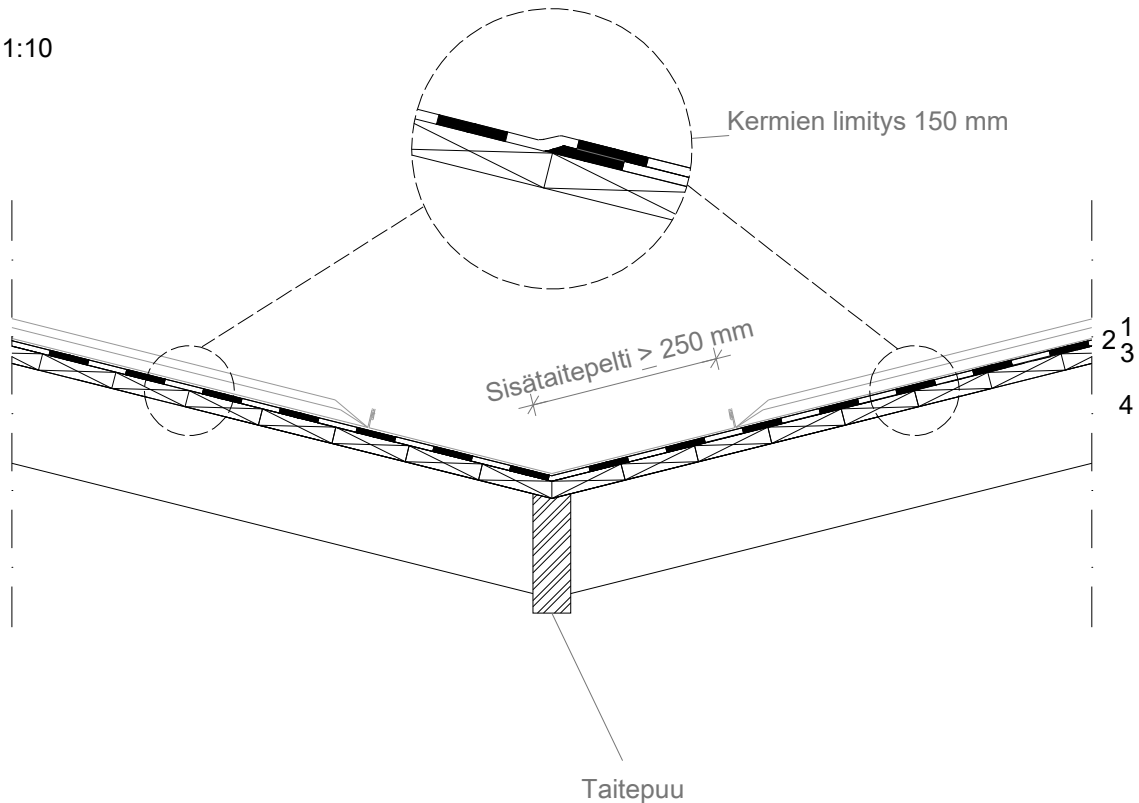


Suunnittelija	Sisältö Konesaumapeltikatot, Sisätaite		YP-DET622	
Rakennuskohde	Työnumero	Katteen paloluokka B _{ROOF(t2)}	Tekijä	Pvm
	Katon kaltevuus ≥ 1:10	Vedeneristysluokka	Muutos	Muutospvm

MK 1:10



Rakenne:

1. Konesaumattu teräspeltikate rakennusselostuksen mukaan, 2-kertaisin tiivistemassalla (esim. Abratex M82) tiivistetyin saumoin
2. Aluskate, sirotteeton bitumikermit esim. Kerabit 2600 UB Fleece (AKE, TL2) tai Kerabit 700 UB (AKK1)
3. Raakaponttilaudoitus (vähimmäispaksuus 23 mm) tai tarkoitukseen soveltuva rakennuslevyalusta, paksuus rakennesuunnitelmien mukaan
4. Kattokannattajat rakennesuunnitelman mukaan

Työohje:

- Sisätaitteen pohjalle asennetaan kaksinkertainen aluskermi vähintään 500 mm matkalle (aluskatteen kaistaleveys ≥ 1000 mm).
- Sisätaitepelti on yhteensä vähintään 500 mm leveä.
- Aluslaudoitus, kattokannattajat ja taitepuu rakennesuunnitelman mukaan.

Erikoisainninnat:

- Sisätaitteen kohdalla tuuletusrimojen päihin tulee jättää 50 - 80 mm tuuletusrako pystysuunnassa.
- Sisätaitteen pellin tulee olla vähintään 250 mm leveä. Jos sisätaite on yli 10 m pitkä, tulee siihen tehdä jatkosaumat 2-kertaisin hakasaumoin noin 6 m välein.

3.9.2021 Nordic Waterproofing Oy

Piirros on ohjeellinen. Sen soveltuvuudesta rakennuskohteeseen vastaa suunnittelija.

 **Kerabit**[®]